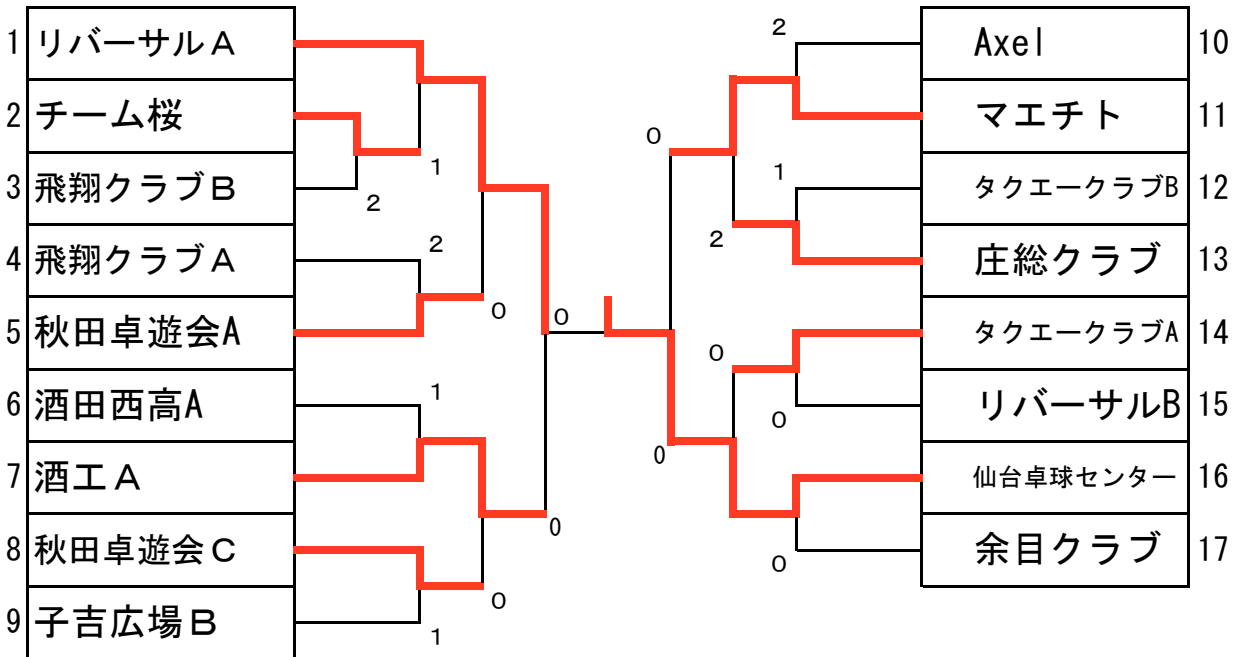
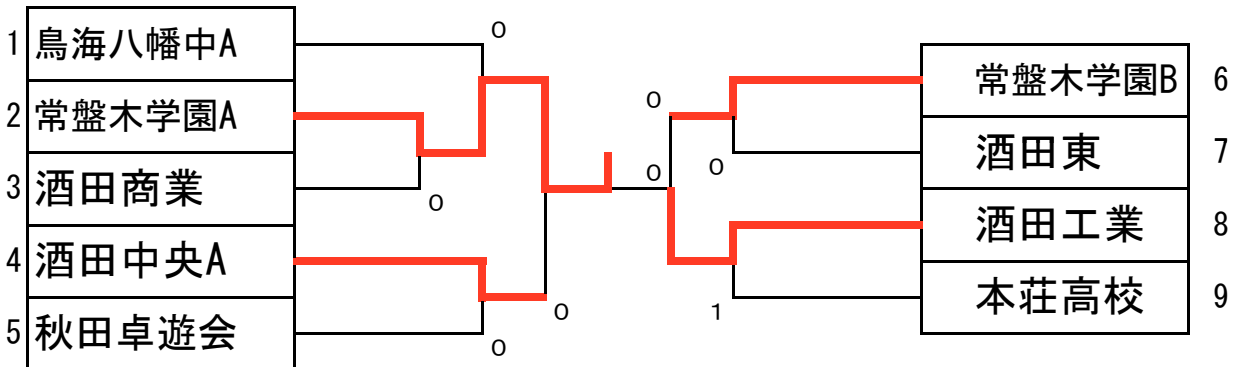


*****決勝トーナメント*****

男子の部



女子の部



記録

平成23年度 第21回 酒田オープン卓球大会

平成23年7月17日（日） 酒田市国体記念体育館

| | 男子 | 女子 |
|-----|----------|--------|
| 第1位 | 仙台卓球センター | 常盤木学園A |
| 第2位 | 酒田リバーサルA | 酒田工業 |
| 第3位 | マエチトクラブ | 酒田中央A |
| 第3位 | 酒田工業高A | 常盤木学園B |

予選リーグ (1位通過)

男子の部(1)

1コート

| | Aブロック | チーム桜 | 庄内総合高 | 本荘高B | 得点 | 順位 |
|---|-------|-------|-------|-------|----|----|
| 1 | チーム桜 | | ○ 3-0 | ○ 3-0 | 4 | 1 |
| 2 | 庄内総合高 | × 0-3 | | ○ 3-0 | 3 | 2 |
| 3 | 本荘高B | × 0-3 | × 0-3 | | 2 | 3 |

2コート

| | Bブロック | 余目クラブ | 酒田西高B | 広野・宮野浦スポ少 | 得点 | 順位 |
|---|-----------|-------|-------|-----------|----|----|
| 1 | 余目クラブ | | ○ 3-0 | ○ 3-0 | 4 | 1 |
| 2 | 酒田西高B | × 0-3 | | ○ 3-0 | 3 | 2 |
| 3 | 広野・宮野浦スポ少 | × 0-3 | × 0-3 | | 2 | 3 |

3コート

| | Cブロック | 秋田卓遊会A | 鶴岡工業高A | 酒田東高C | 得点 | 順位 |
|---|--------|--------|--------|-------|----|----|
| 1 | 秋田卓遊会A | | ○ 3-2 | ○ 3-0 | 4 | 1 |
| 2 | 鶴岡工業高A | × 2-3 | | ○ 3-0 | 3 | 2 |
| 3 | 酒田東高C | × 0-3 | × 0-3 | | 2 | 3 |

4コート

| | Dブロック | 秋田卓遊会B | 庄総クラブ | 鳥海八幡スポーツクラブB | 得点 | 順位 |
|---|--------------|--------|-------|--------------|----|----|
| 1 | 秋田卓遊会B | | × 0-3 | ○ 3-0 | 3 | 2 |
| 2 | 庄総クラブ | ○ 3-0 | | ○ 3-0 | 4 | 1 |
| 3 | 鳥海八幡スポーツクラブB | × 0-3 | × 0-3 | | 2 | 3 |

5コート

| | Eブロック | 酒田リバーサルA | 鶴岡南高 | 余目中B | 得点 | 順位 |
|---|----------|----------|-------|-------|----|----|
| 1 | 酒田リバーサルA | | ○ 3-0 | ○ 3-0 | 4 | 1 |
| 2 | 鶴岡南高 | × 0-3 | | ○ 3-0 | 3 | 2 |
| 3 | 余目中B | × 0-3 | × 0-3 | | 2 | 3 |

6コート

| | Fブロック | タクエークラブA | 本荘高A | 鶴岡高専C | 得点 | 順位 |
|---|----------|----------|-------|-------|----|----|
| 1 | タクエークラブA | | ○ 3-0 | ○ 3-2 | 4 | 1 |
| 2 | 本荘高A | × 0-3 | | × 0-3 | 2 | 3 |
| 3 | 鶴岡高専C | × 2-3 | ○ 3-0 | | 3 | 2 |

男子の部(2)

7コート

| | Gブロック | 酒田飛翔クラブA | 鶴岡高専A | 酒田四中B | 得点 | 順位 |
|---|----------|----------|-------|-------|----|----|
| 1 | 酒田飛翔クラブA | | ○ 3-1 | ○ 3-0 | 4 | 1 |
| 2 | 鶴岡高専A | × 1-3 | | ○ 3-0 | 3 | 2 |
| 3 | 酒田四中B | × 0-3 | × 0-3 | | 2 | 3 |

8コート

| | Hブロック | マエチトクラブ | 由利工業高A | 飛鳥中クラブ | 得点 | 順位 |
|---|---------|---------|--------|--------|----|----|
| 1 | マエチトクラブ | | ○ 3-2 | ○ 3-0 | 4 | 1 |
| 2 | 由利工業高A | × 2-3 | | ○ 3-0 | 3 | 2 |
| 3 | 飛鳥中クラブ | × 0-3 | × 0-3 | | 2 | 3 |

9コート

| | Iブロック | ROOTS | 酒田西高A | 由利工業高B | 得点 | 順位 |
|---|--------|-------|-------|--------|----|----|
| 1 | ROOTS | | × 0-3 | ○ 3-1 | 3 | 2 |
| 2 | 酒田西高A | ○ 3-0 | | ○ 3-0 | 4 | 1 |
| 3 | 由利工業高B | × 1-3 | × 0-3 | | 2 | 3 |

10コート

| | Jブロック | 酒田飛翔クラブB | 酒田東高B | 余目中A | 得点 | 順位 |
|---|----------|----------|-------|-------|----|----|
| 1 | 酒田飛翔クラブB | | ○ 3-2 | ○ 3-0 | 4 | 1 |
| 2 | 酒田東高B | × 2-3 | | ○ 3-2 | 3 | 2 |
| 3 | 余目中A | × 0-3 | × 2-3 | | 2 | 3 |

11コート

| | Kブロック | タクエークラブB | 酒田工業高B | 鳥海八幡スポーツクラブA | 得点 | 順位 |
|---|--------------|----------|--------|--------------|----|----|
| 1 | タクエークラブB | | ○ 3-1 | ○ 3-1 | 4 | 1 |
| 2 | 酒田工業高B | × 1-3 | | ○ 3-0 | 3 | 2 |
| 3 | 鳥海八幡スポーツクラブA | × 1-3 | × 0-3 | | 2 | 3 |

12コート

| | Lブロック | 酒田リバーサルB | 酒田南・商業校 | 酒田四中A | 得点 | 順位 |
|---|----------|----------|---------|-------|----|----|
| 1 | 酒田リバーサルB | | ○ 3-1 | ○ 3-0 | 4 | 1 |
| 2 | 酒田南・商業校 | × 1-3 | | ○ 3-0 | 3 | 2 |
| 3 | 酒田四中A | × 0-3 | × 0-3 | | 2 | 3 |

男子の部(3)

13コート

| | Mブロック | 酒田卓伸クラブ | A x e l | 酒田二中B | 得点 | 順位 |
|---|---------|---------|---------|-------|----|----|
| 1 | 酒田卓伸クラブ | | × 1-3 | ○ 3-0 | 3 | 2 |
| 2 | A x e l | ○ 3-1 | | ○ 3-0 | 4 | 1 |
| 3 | 酒田二中B | × 0-3 | × 0-3 | | 2 | 3 |

14コート

| | Nブロック | 東北公益文科大学 | 子吉広場B | 鶴岡高専B | 得点 | 順位 |
|---|----------|----------|-------|-------|----|----|
| 1 | 東北公益文科大学 | | × 0-3 | ○ 3-2 | 3 | 2 |
| 2 | 子吉広場B | ○ 3-0 | | ○ 3-0 | 4 | 1 |
| 3 | 鶴岡高専B | × 2-3 | × 0-3 | | 2 | 3 |

15コート

| | Oブロック | 酒田工業高A | 秋田卓遊会D | 酒田二中A | 得点 | 順位 |
|---|--------|--------|--------|-------|----|----|
| 1 | 酒田工業高A | | ○ 3-1 | ○ 3-0 | 4 | 1 |
| 2 | 秋田卓遊会D | × 1-3 | | ○ 3-0 | 3 | 2 |
| 3 | 酒田二中A | × 0-3 | × 0-3 | | 2 | 3 |

16コート

| | Pブロック | 仙台卓球センター | 鶴岡工業高B | 酒田一中 | 得点 | 順位 |
|---|----------|----------|--------|-------|----|----|
| 1 | 仙台卓球センター | | ○ 3-0 | ○ 3-0 | 4 | 1 |
| 2 | 鶴岡工業高B | × 0-3 | | ○ 3-0 | 3 | 2 |
| 3 | 酒田一中 | × 0-3 | × 0-3 | | 2 | 3 |

17コート

| | Qブロック | 酒田東高A | 秋田卓遊会C | 鶴岡工業高C | 得点 | 順位 |
|---|--------|-------|--------|--------|----|----|
| 1 | 酒田東高A | | × 2-3 | ○ 3-0 | 3 | 2 |
| 2 | 秋田卓遊会C | ○ 3-2 | | ○ 3-0 | 4 | 1 |
| 3 | 鶴岡工業高C | × 0-3 | × 0-3 | | 2 | 3 |

試合順序 1-3, 2-3, 1-2

予選リーグ (1位通過)

女子の部(1)

18コート

| | Aブロック | 余目クラブ | Term六中 | 鳥海八幡中A | 得点 | 順位 |
|---|--------|-------|--------|--------|----|----|
| 1 | 余目クラブ | | ○ 3-0 | × 2-3 | 3 | 2 |
| 2 | Term六中 | × 0-3 | | × 1-3 | 2 | 3 |
| 3 | 鳥海八幡中A | ○ 3-2 | ○ 3-1 | | 4 | 1 |

19コート

| | Bブロック | 秋田卓遊会 | 酒田四中 | 酒田二中B | 得点 | 順位 |
|---|-------|-------|-------|-------|----|----|
| 1 | 秋田卓遊会 | | ○ 3-0 | ○ 3-0 | 4 | 1 |
| 2 | 酒田四中 | × 0-3 | | ○ 3-0 | 3 | 2 |
| 3 | 酒田二中B | × 0-3 | × 0-3 | | 2 | 3 |

20コート

| | Cブロック | 酒田工業高 | 酒田三中A | 本荘北中 | 得点 | 順位 |
|---|-------|-------|-------|-------|----|----|
| 1 | 酒田工業高 | | ○ 3-0 | ○ 3-0 | 4 | 1 |
| 2 | 酒田三中A | × 0-3 | | ○ 3-0 | 3 | 2 |
| 3 | 本荘北中 | × 0-3 | × 0-3 | | 2 | 3 |

21コート

| | Dブロック | 常盤木学園A | 酒田二中A | 浜田スポ少 | 得点 | 順位 |
|---|--------|--------|-------|-------|----|----|
| 1 | 常盤木学園A | | ○ 3-0 | ○ 3-0 | 4 | 1 |
| 2 | 酒田二中A | × 0-3 | | × 2-3 | 2 | 3 |
| 3 | 浜田スポ少 | × 0-3 | ○ 3-2 | | 3 | 2 |

22コート

| | Eブロック | 酒田中央高A | 酒田一中 | 酒田卓球ジュニア | 得点 | 順位 |
|---|----------|--------|-------|----------|----|----|
| 1 | 酒田中央高A | | ○ 3-0 | ○ 3-2 | 4 | 1 |
| 2 | 酒田一中 | × 0-3 | | × 1-3 | 2 | 3 |
| 3 | 酒田卓球ジュニア | × 2-3 | ○ 3-1 | | 3 | 2 |

試合順序 3チームの場合 1-3, 2-3, 1-2 4チームの場合 2-3, 1-4, 2-4, 1-3, 3-4, 1-2

女子の部(2)

23コート

| | Fブロック | 酒田西高 | 常盤木学園B | 鳥海八幡中B | | 得点 | 順位 |
|---|--------|-------|--------|--------|--|----|----|
| 1 | 酒田西高 | | × 1-3 | ○ 3-0 | | 3 | 2 |
| 2 | 常盤木学園B | ○ 3-1 | | ○ 3-0 | | 4 | 1 |
| 3 | 鳥海八幡中B | × 0-3 | × 0-3 | | | 2 | 3 |

24コート

| | Gブロック | 酒田商業高 | 庄内総合高 | 飛鳥中 | | 得点 | 順位 |
|---|-------|-------|-------|-------|--|----|----|
| 1 | 酒田商業高 | | ○ 3-0 | ○ 3-1 | | 4 | 1 |
| 2 | 庄内総合高 | × 0-3 | | × 1-3 | | 2 | 3 |
| 3 | 飛鳥中 | × 1-3 | ○ 3-1 | | | 3 | 2 |

25コート

| | Hブロック | 酒田東高 | 鶴岡南高 | 松原卓球スポ少 | | 得点 | 順位 |
|---|---------|-------|-------|---------|--|----|----|
| 1 | 酒田東高 | | ○ 3-0 | ○ 3-0 | | 4 | 1 |
| 2 | 鶴岡南高 | × 0-3 | | ○ 3-1 | | 3 | 2 |
| 3 | 松原卓球スポ少 | × 0-3 | × 1-3 | | | 2 | 3 |

26, 27コート

| | Iブロック | 本荘高校 | 酒田中央高B | 酒田三中B | 広野・宮野浦スポ少 | 得点 | 順位 |
|---|-----------|-------|--------|-------|-----------|----|----|
| 1 | 本荘高校 | | ○ 3-0 | ○ 3-0 | ○ 3-0 | 6 | 1 |
| 2 | 酒田中央高B | × 0-3 | | ○ 3-0 | ○ 3-0 | 5 | 2 |
| 3 | 酒田三中B | × 0-3 | × 0-3 | | ○ 3-1 | 4 | 3 |
| 4 | 広野・宮野浦スポ少 | × 0-3 | × 0-3 | × 1-3 | | 3 | 4 |

試合順序 3チームの場合 1-3, 2-3, 1-2

4チームの場合 2-3, 1-4, 2-4, 1-3, 3-4, 1-2