

## 男子ダブルス 119歳以下 予選リーグ

表彰 上位3位、下位1位

Aブロック ①は進行をお願いします。

【1-1コート】

No.	氏名		1	2	3	勝敗	得点	順位		
①	秋葉 修	酒田	\	○	○	2/0	4	1		
	長濱 稔			2-0	2-0					
2	伊藤 隆	鶴岡		×	\	○	1/1	3	2	
	伊藤 儀			0-2		2-0				
3	板坂 淳	北村山		×		×	\	0/2	2	3
	山口 定春			0-2		0-2				

試合順序 2-3、1-3、1-2

Bブロック ①は進行をお願いします。

【1-2コート】

No.	氏名		1	2	3	勝敗	得点	順位		
①	伊藤 好男	酒田	\	×	○	1/1	3	2		
	白田 忠豊			1-2	2-0					
2	今野 保	秋田		○	\	○	2/0	4	1	
	斉藤 友彦			2-1		2-0				
3	矢口 悟	鶴岡		×		×	\	0/2	2	3
	五十嵐 昇			0-2		0-2				

試合順序 2-3、1-3、1-2

Cブロック ①は進行をお願いします。

【2コート】

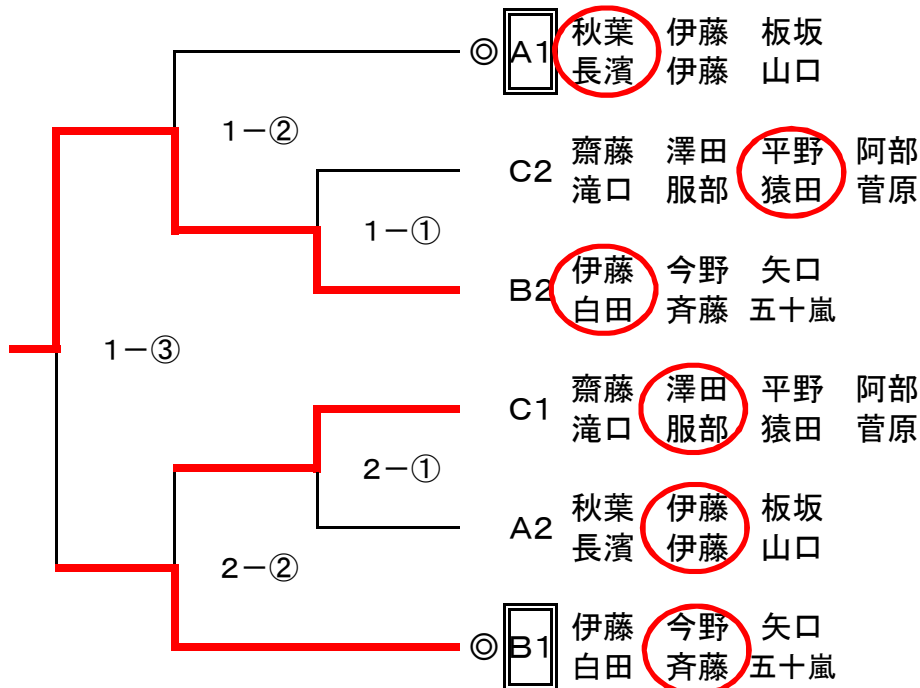
No.	氏名		1	2	3	4	勝敗	得点	順位			
①	齋藤 茂	北村山	\	○	×	×	1/2	4	4			
	滝口 浩章			2-0	1-2	0-2						
2	澤田 敏規	酒田		×	\	○	○	2/1	5	1		
	服部 智宏			0-2		2-1	2-0					
3	平野 岳志	秋田		○		×	\	○	2/1	5	2	
	猿田 浩希			2-1		1-2		2-0				
4	阿部 浩昭	鶴岡		○		×		×	\	1/2	4	3
	菅原 宏矛			2-0		0-2		0-2				

試合順序 1-4、2-3、1-3、2-4、1-2、3-4

男子ダブルス 119歳以下 上位決勝トーナメント

◆ ◎印のチームはそのコートでの進行をお願いします。

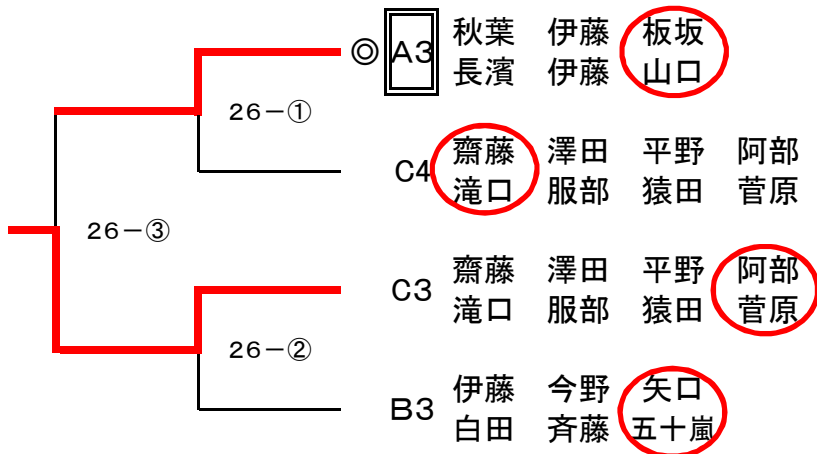
【1・2コート】



男子ダブルス 119歳以下 友好トーナメント

◆ ◎印のチームはそのコートでの進行をお願いします。

【26コート】



## 男子ダブルス 120歳以上 予選リーグ

表彰 上位3位、下位1位

Aブロック ①は進行お願いします。

【3-1コート】

No.	氏名		1	2	3	勝敗	得点	順位
①	村上 重一	酒鶴 田岡	/	○	○	2/0	4	1
	佐藤 繁和			2-1	2-0			
2	安田 光雄	新潟	×	/	×	0/2	2	3
	田辺 裕之		1-2		0-2			
3	武田 健治	鶴岡	×	○	/	1/1	3	2
	白幡 芳雄		0-2	2-0				

試合順序 2-3、1-3、1-2

Bブロック ①は進行お願いします。

【3-2コート】

No.	氏名		1	2	3	勝敗	得点	順位
<del>①</del>	<del>伊藤 孝志</del>	<del>秋田</del>	/	/	/	/	/	/
	<del>伊藤 隆</del>							
2	石塚 昭	鶴岡	/	/	×	1/1	3	2
	今野 幸喜				1-2			
3	松田 文夫	酒田	/	○	/	2/0	4	1
	薄木 克至			2-1				

試合順序 2-3、1-3、1-2

Cブロック ①は進行お願いします。

【4-1コート】

No.	氏名		1	2	3	勝敗	得点	順位
①	長南 寛	鶴岡	/	○	/	2/0		1
	上野 徹			2-0				
2	細谷 裕	酒田	×	/	/	/		2
	新田 豊		0-2					
<del>3</del>	<del>大泉 重義</del>	<del>山形</del>	/	/	/	/		
	<del>柿崎 辰也</del>							

試合順序 2-3、1-3、1-2

Dブロック ①は進行お願いします。

【4-2コート】

No.	氏名		1	2	3	勝敗	得点	順位
①	佐藤 公	鶴岡	/	×	/	1/1		2
	酒井 英一			0-2				
2	天野 正志	山形	○	/	/	2/0		1
	長谷川 徹		2-0					
<del>3</del>	<del>稲垣 充</del>	<del>鶴岡</del>	/	/	/	/		
	<del>加藤 博</del>							

試合順序 2-3、1-3、1-2

## 男子ダブルス 120歳以上 予選リーグ

表彰 上位3位、下位1位

Eブロック ①は進行お願いします。

【5コート】

No.	氏名		1	2	3	勝敗	得点	順位
①	山本 至	秋田	/	×	○	1/1	3	2
	由利 英治			1-2	2-0			
2	五十嵐 慎一	酒田	○	/	○	2/0	4	1
	日下部 実		2-1		2-0			
3	鈴木 吉男	鶴岡	×	×	/	0/2	2	3
	三谷 幸一		0-2	0-2				

試合順序 2-3、1-3、1-2

Fブロック ①は進行お願いします。

【6コート】

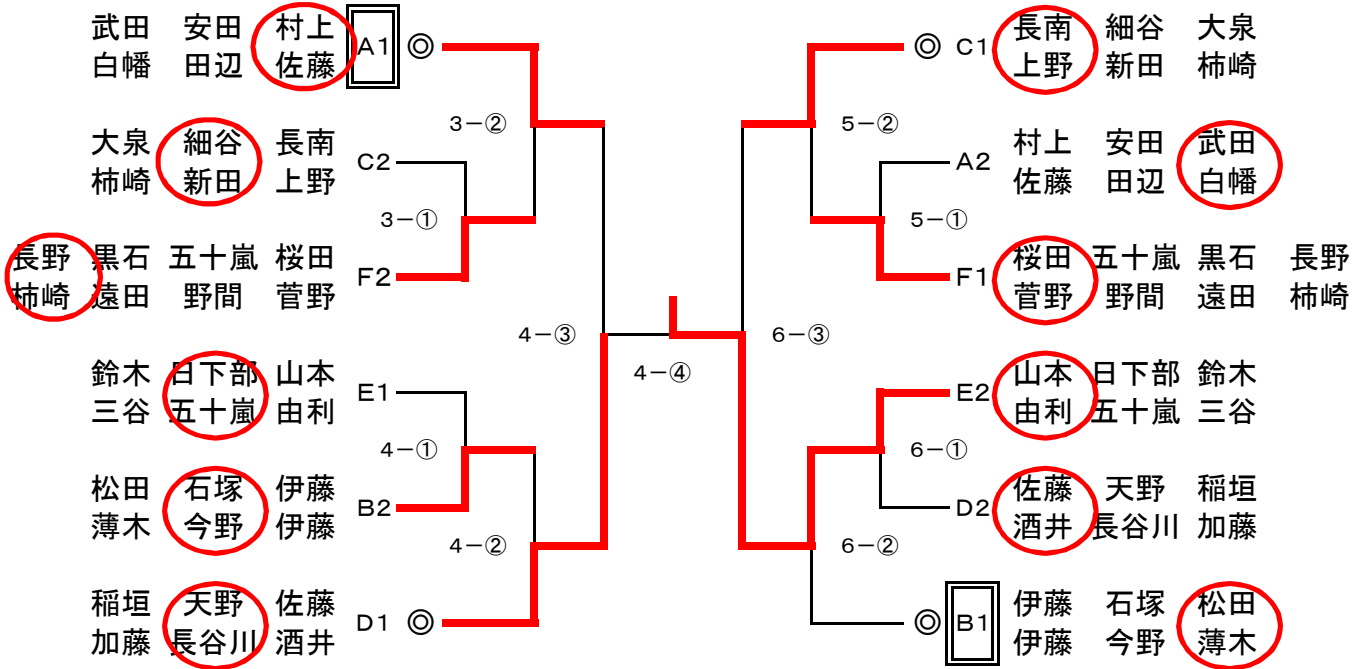
No.	氏名		1	2	3	4	勝敗	得点	順位
①	桜田 幸雄	酒田	/	/	○	○	3/0		1
	菅野 正弘				2-0	2-0			
2	五十嵐 司	鶴岡	/						
	野間 博								
3	黒石 博	酒田	×	/	/	×	1/2		3
	遠田 忠志		0-2			0-2			
4	長野 正洋	鶴岡	×	/	○	/	2/1		2
	柿崎 富雄		0-2		2-0				

試合順序 1-4、2-3、1-3、2-4、1-2、3-4

## 男子ダブルス 120歳以上 上位決勝トーナメント

◆ ◎印のチームはそのコートでの進行をお願いします。

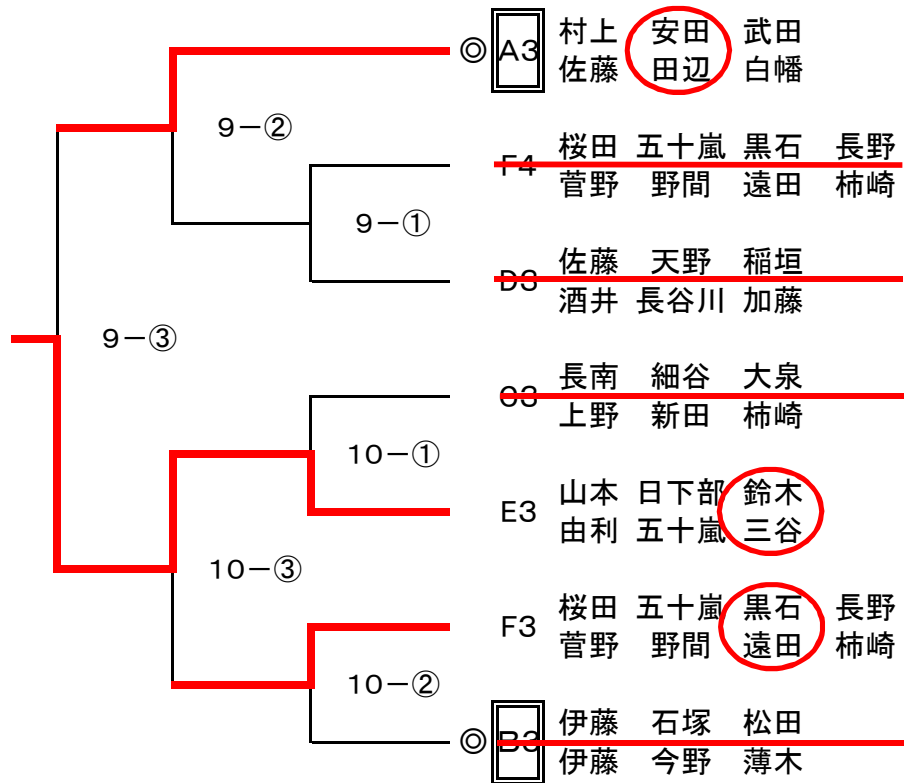
【3~6コート】



## 男子ダブルス 120歳以上 友好トーナメント

◆ ◎印のチームはそのコートでの進行をお願いします。

【9・10コート】



## 男子ダブルス 140歳以上 予選リーグ

表彰 上位3位、下位1位

Aブロック ①は進行をお願いします。

【7-1コート】

No.	氏名		1	2	3	勝敗	得点	順位
①	中山 勝	新潟	/	○	○	2/0	4	1
	和泉田 俊一			2-0	2-0			
2	長岡 道彦	鶴岡	×	/	×	0/2	2	3
	斎藤 等		0-2		0-2			
3	奥山 正雄	酒田	×	○	/	1/1	3	2
	元木 實		0-2	2-0				

試合順序 2-3、1-3、1-2

Bブロック ①は進行をお願いします。

【7-2コート】

No.	氏名		1	2	3	勝敗	得点	順位
①	高橋 正義	秋田	/	○	○	2/0	4	1
	佐藤 伸吾			2-1	2-1			
2	金田 勉	新潟	×	/	○	1/1	3	2
	加藤 三治		1-2		2-0			
3	林 哲夫	鶴岡	×	×	/	0/2	2	3
	鈴木 宏		1-2	0-2				

試合順序 2-3、1-3、1-2

Cブロック ①は進行をお願いします。

【8コート】

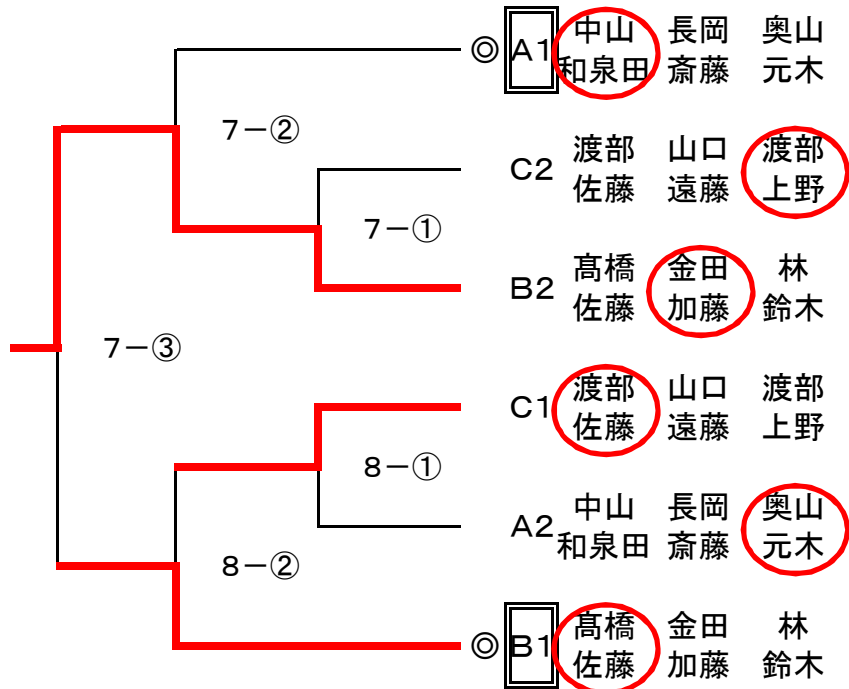
No.	氏名		1	2	3	勝敗	得点	順位
①	渡部 繁美	酒田	/	/	○	2/0	4	1
	佐藤 伸夫				2-0			
2	山口 巖	鶴岡	/	/	/	/	/	/
	遠藤 遼次							
3	渡部 健二	鶴岡	×	/	/	1/1	3	2
	上野 仁蔵		0-2					

試合順序 2-3、1-3、1-2

男子ダブルス 140歳以上 上位決勝トーナメント

◆ ◎印のチームはそのコートの進行をお願いします。

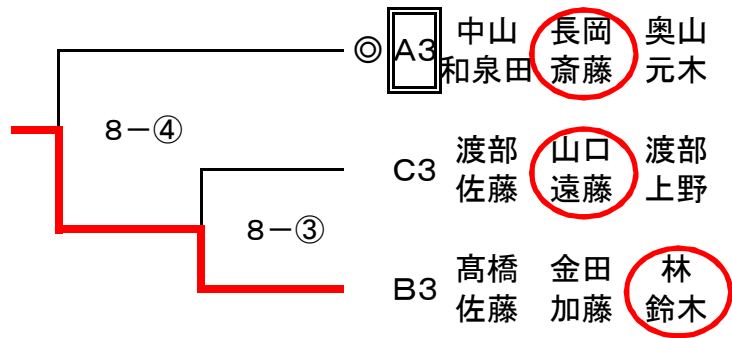
【7・8コート】



男子ダブルス 140歳以上 友好トーナメント

◆ ◎印のチームはそのコートの進行をお願いします。

【8コート】



# 女子ダブルス 119歳以下決勝リーグ

表彰 上位3位

①は進行お願いします。

【9・10コート】

No.	氏名		1	2	3	4	5	勝敗	得点	順位	
①	高橋 美根子	西村山	\	○	○	○	○	4/0	8	1	
	吉田 恵里			2-0	2-0	2-0	2-0				
2	及川 まゆみ	秋田		×	\	○	○	○	3/1	7	2
	小原 奈保子			0-2		2-1	2-1	2-0			
3	神田 温美	米沢		×		×	\	×	○	1/3	5
	寒河江 陽子		0-2	1-2		1-2		2-1			
4	庄司 香	秋田	×	×		○		\	○	2/2	6
	菊地 裕子		0-2	1-2	2-1	2-0					
5	滝口 恵美	北村山	×	×	×	×			\	0/4	4
	中谷 美喜子		0-2	0-2	1-2	0-2					

試合順序

1-5、2-4、4-5、1-3、3-4、2-5、2-3、1-4、1-2、3-5

審判

③ ③ ② ② ① ① ⑤ ⑤ ④ ④



## 女子ダブルス120歳以上 予選リーグ

表彰 上位3位、下位1位

Aブロック ①は進行お願いします。

【11-1コート】

No.	氏名		1	2	3	勝敗	得点	順位
①	菅谷 福子	秋田	/	○	/	1/0	2	1
	越後屋 温子			2-0				
2	伊藤 正子	酒田	×	/	/	0/1	1	2
	小松 ゆみ子		0-2					
3						/		

Bブロック ①は進行お願いします。

【11-2コート】

No.	氏名		1	2	3	勝敗	得点	順位
①	矢作 実恵子	酒田	/	○	○	2/0	4	1
	土井 美枝			2-0	2-0			
2	斎藤 美由喜	酒田	×	/	×	0/2	2	3
	堀 久美子		0-2		1-2			
3	畑山 豊美	鶴岡	×	○	/	1/1	3	2
	菅原 千恵		0-2	2-1				

試合順序 2-3、1-3、1-2

Cブロック ①は進行お願いします。

【12-1コート】

No.	氏名		1	2	3	勝敗	得点	順位
①	斎藤 末子	酒田	/	/	/	/	/	/
	小寺 弘子							
2	阿部 美春	鶴岡	/	/	×	1/1	3	2
	高橋 由美子				1-2			
3	渡部 智恵子	酒田	/	○	/	2/0	4	1
	佐藤 実重子			2-1				

試合順序 2-3、1-3、1-2

Dブロック ①は進行お願いします。

【12-2コート】

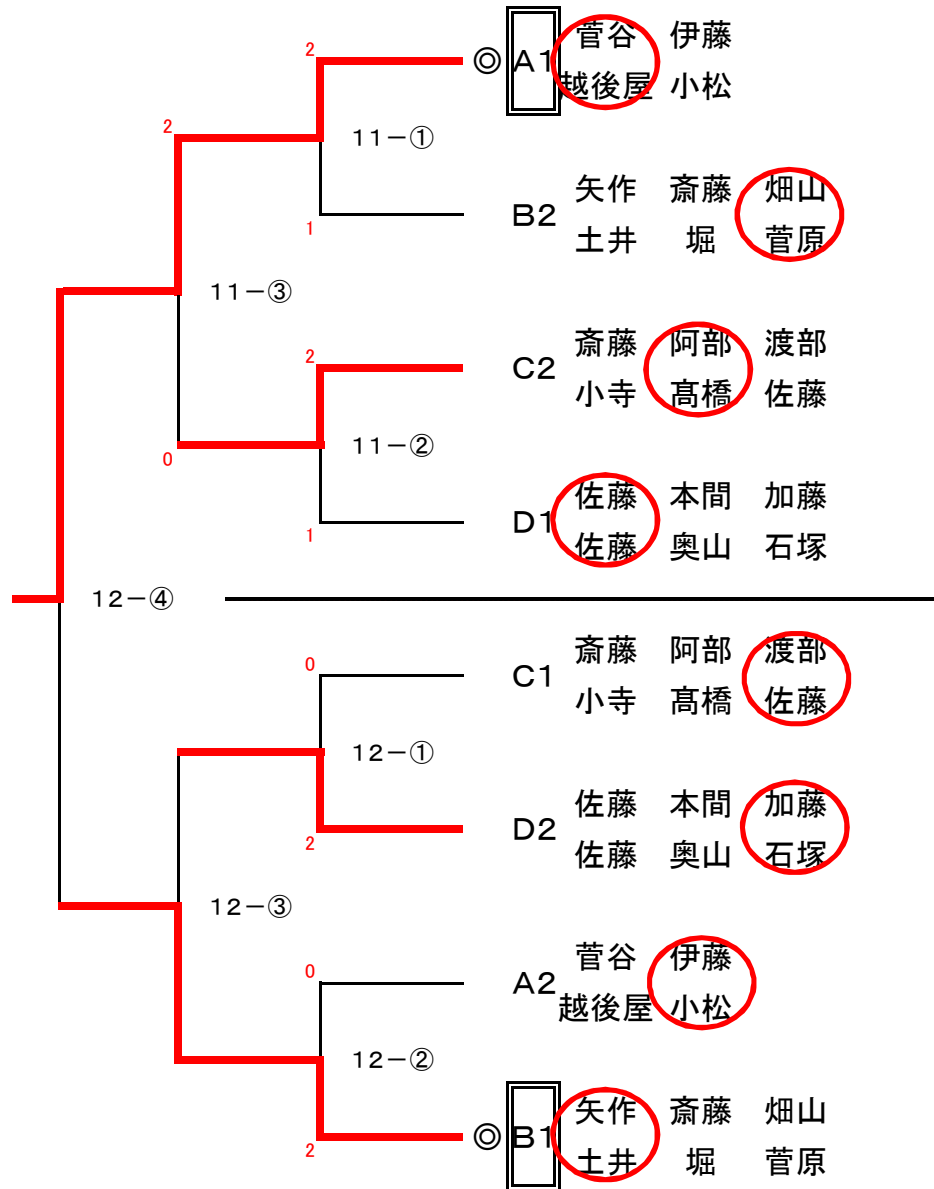
No.	氏名		1	2	3	勝敗	得点	順位
①	佐藤 達子	酒田	/	/	○	2/0	4	1
	佐藤 明美				2-1			
2	本間 洋子	鶴岡	/	/	/	/	/	/
	奥山 さなえ							
3	加藤 美智子	鶴岡	×	/	/	1/1	3	2
	石塚 よし子		1-2					

試合順序 2-3、1-3、1-2

## 女子ダブルス120歳以上 上位決勝トーナメント

◆ ◎印のチームはそのコートでの進行をお願いします。

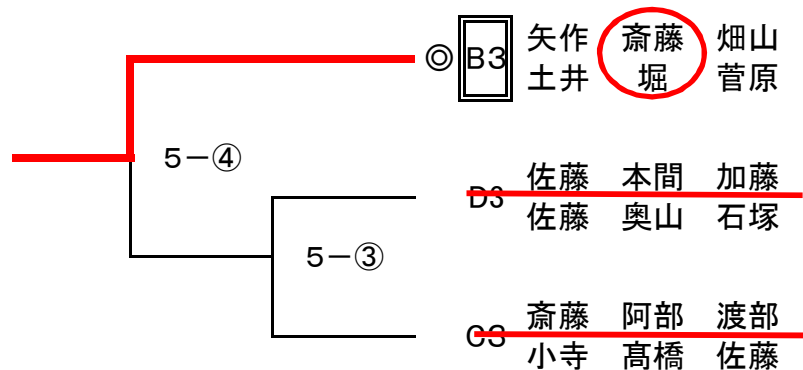
【11・12コート】



## 女子ダブルス120歳以上 友好トーナメント

◆ ◎印のチームはそのコートでの進行をお願いします。

【5コート】



## 女子ダブルス 140歳以上 予選リーグ

表彰 上位3位、下位1位

Aブロック ①は進行お願いします。

【13-1コート】

No.	氏名		1	2	3	勝敗	得点	順位
①	石川 和美	鶴岡	/	×	○	1/1	3	2
	小池 弘子			1-2	2-0			
2	阿部 周子	酒田	○	/	○	2/0	4	1
	土門 栄子		2-1		2-0			
3	菅原 美紀	鶴岡	×	×	/	0/2	3	3
	渋谷 菊井		0-2	0-2				

試合順序 2-3、1-3、1-2

Bブロック ①は進行お願いします。

【13-2コート】

No.	氏名		1	2	3	勝敗	得点	順位
①	加藤 フジ子	鶴岡	/	×		1/1	3	2
	齋藤 愛子			1-2				
2	八向 啓子	鶴岡	○	/		2/0	4	1
	小野 幸		2-1					
<del>3</del>	阿部 ハル子	西村山	/			/		
	阿部 きよえ							

試合順序 2-3、1-3、1-2

Cブロック ①は進行お願いします。

【14コート】

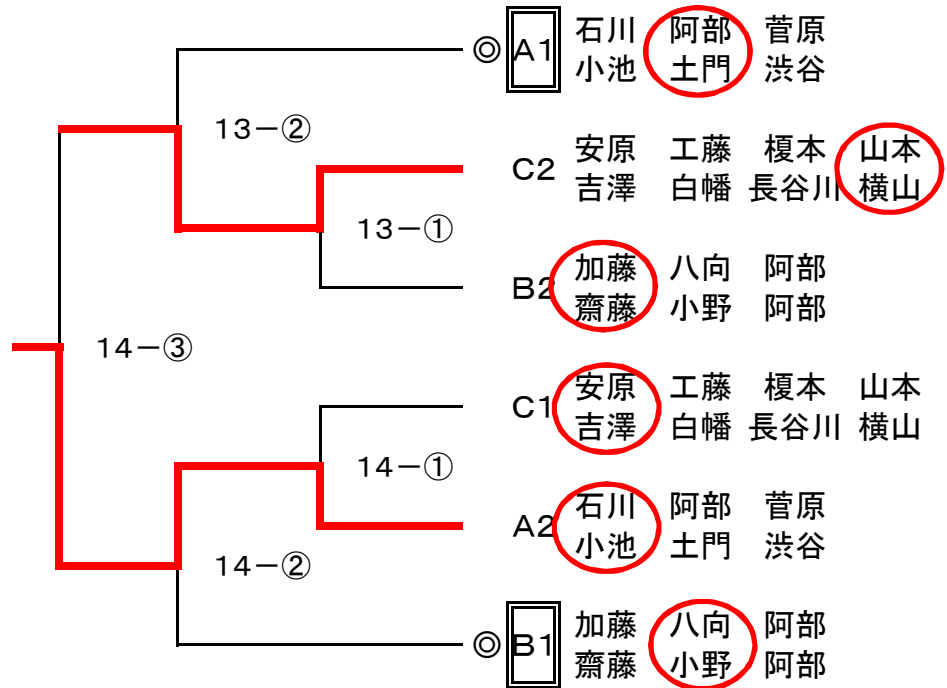
No.	氏名		1	2	3	4	勝敗	得点	順位
①	安原 静子	新潟	/	○	○	○	3/0	6	1
	吉澤 憲子			2-0	2-1	2-0			
2	工藤 とも美	鶴岡	×	/	×	×	0/3	3	4
	白幡 恵美子		0-2		1-2	0-2			
3	榎本 ひろ子	鶴岡	×	○	/	×	1/2	4	3
	長谷川 光枝		1-2	2-1		1-2			
4	山本 みつゑ	鶴岡	×	○	○	/	2/1	5	2
	横山 和子		0-2	2-0	2-1				

試合順序 1-4、2-3、1-3、2-4、1-2、3-4

## 女子ダブルス140歳以上 上位決勝トーナメント

◆ ◎印のチームはそのコートの進行をお願いします。

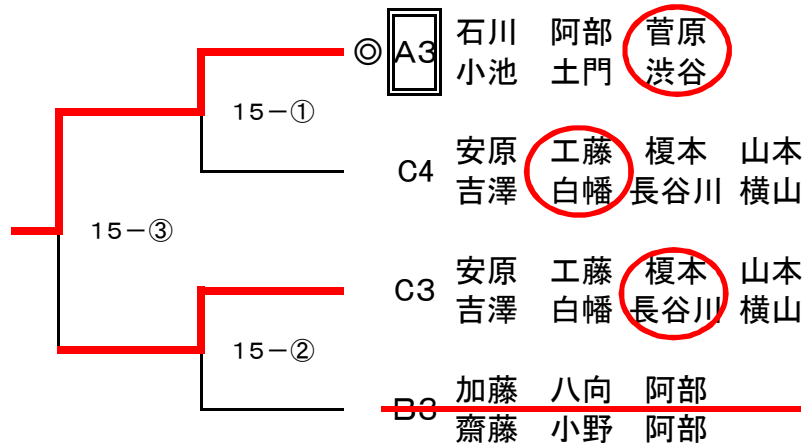
【13・14コート】



## 女子ダブルス140歳以上 友好トーナメント

◆ ◎印のチームはそのコートの進行をお願いします。

【15コート】



## 混合ダブルス119歳以下 予選リーグ

表彰 上位3位、下位1位

Aブロック ①は進行お願いします。

【15コート】

No.	氏名		1	2	3	勝敗	得点	順位
①	本間 善寛	鶴岡	\					1
	本間 咲子							
2	蘆田 博淳	酒田					/	
	佐藤 里奈							
3	篠木 一治	秋田					/	
	土田 ユキ子							

試合順序 2-3、1-3、1-2

Bブロック ①は進行お願いします。

【16コート】

No.	氏名		1	2	3	勝敗	得点	順位	
①	藤原 勉	鶴岡	\	×	○	1/1	3	2	
	藤原 牧			0-2	2-1				
2	須藤 勇	秋田		○		○	2/0	4	1
	高橋 かおる			2-0	2-0				
3	阿部 幸紀	鶴岡		×	×		0/2	2	3
	白幡 みき			1-2	0-2				

試合順序 2-3、1-3、1-2

Cブロック ①は進行お願いします。

【17コート】

No.	氏名		1	2	3	勝敗	得点	順位	
①	藤本 武司	東京	\	○	○	2/0	4	1	
	宍戸 裕子			2-0	2-0				
2	秋山 勝	鶴岡		×		○	1/1	3	2
	秋山 育子			0-2	2-0				
3	福井 秀雄	鶴岡		×	×		0/2	2	3
	福井 寛子			0-2	0-2				

試合順序 2-3、1-3、1-2

Dブロック ①は進行お願いします。

【18コート】

No.	氏名		1	2	3	勝敗	得点	順位	
①	齋藤 秀	酒米田沢	\	○	○	2/0	4	1	
	加藤 博巳			2-0	2-0				
2	角田 和茂	酒田		×		○	1/1	3	2
	後藤 百合子			0-2	2-0				
3	多田 康広	鶴岡		×	×		0/2	2	3
	渡部 なお子			0-2	0-2				

試合順序 2-3、1-3、1-2

<b>混合ダブルス119歳以下 予選リーグ</b>
---------------------------

Eブロック

①は進行お願いします。

【19コート】

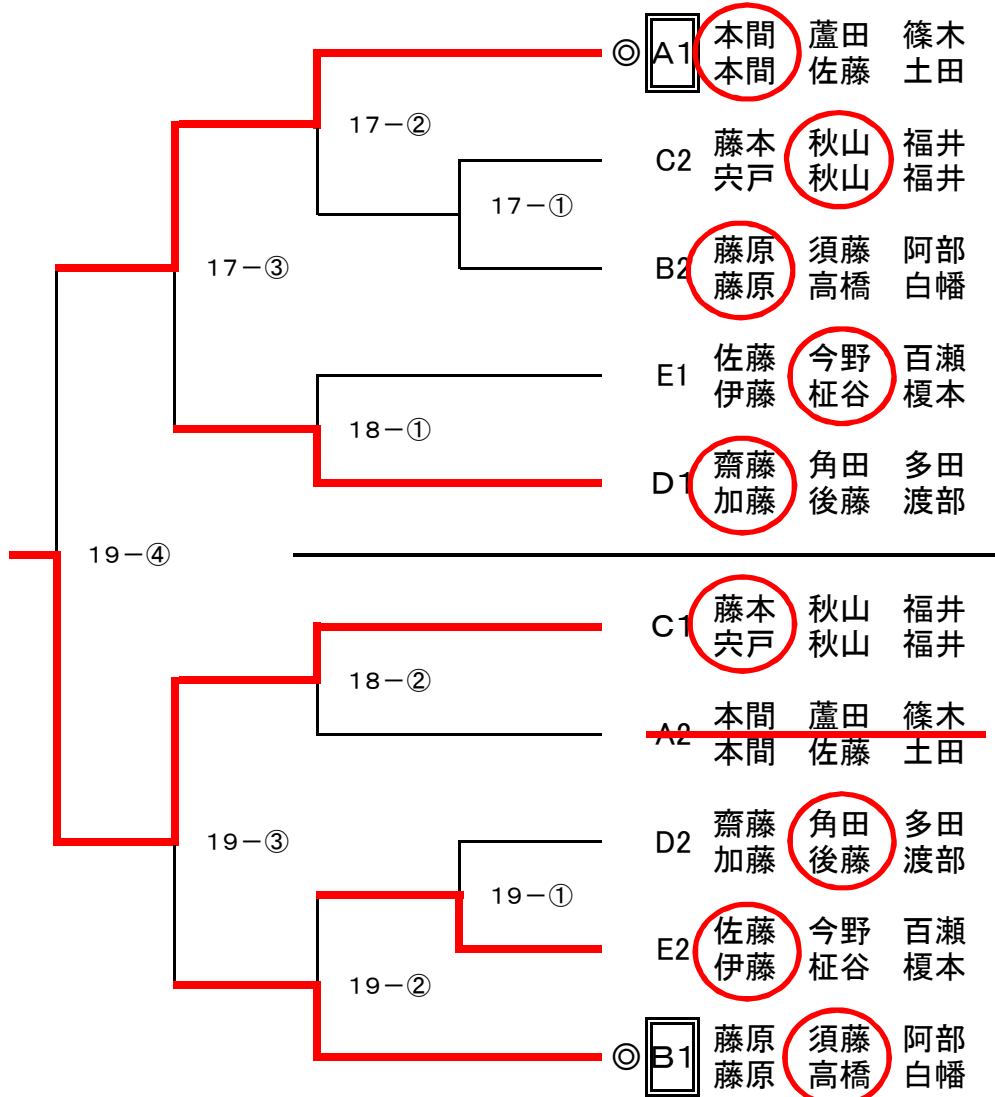
No.	氏名	1	2	3	勝敗	得点	順位
①	佐藤 篤幸	酒田	× 0-2	○ 2-0	1/1	3	2
	伊藤 元美						
2	今野 正	山形	○ 2-0	○ 2-0	2/0	4	1
	榎谷 真喜子						
3	百瀬 政行	鶴岡	× 0-2	× 0-2	0/2	2	3
	榎本 昭子						

試合順序 2-3、1-3、1-2

## 混合ダブルス119歳以下 上位決勝トーナメント

◆ ◎印のチームはそのコートの進行をお願いします。

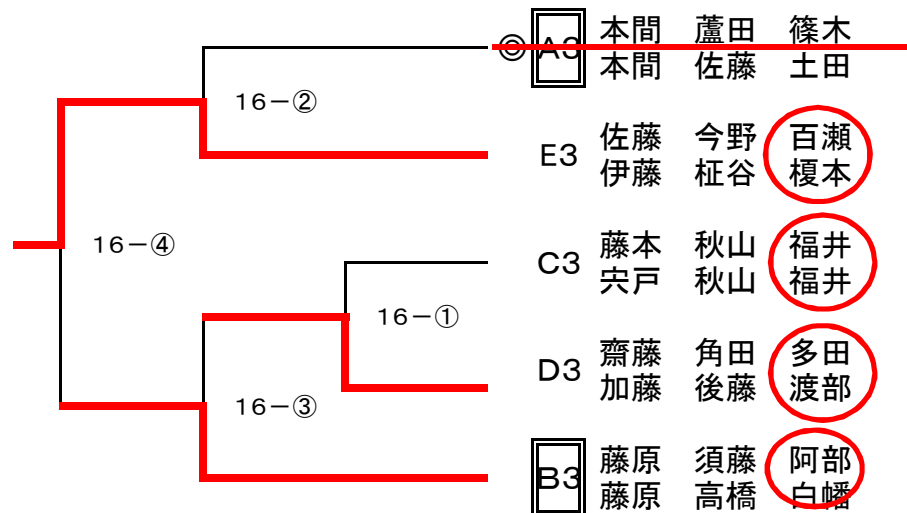
【17~19コート】



## 混合ダブルス 119歳以下 友好トーナメント

◆ ◎印のチームはそのコートの進行をお願いします。

【16コート】







## 混合ダブルス120歳以上 予選リーグ

表彰 上位3位、下位1位

Aブロック ①は進行お願いします。

【20コート】

No.	氏名		1	2	3	勝敗	得点	順位
①	鈴木 金右エ門	鶴岡	/	○	○	2/0	4	1
	五十嵐 久美子			2-0	2-0			
2	小寺 隆	酒田	×	/	○	1/1	3	2
	三嶋 美鈴		0-2		2-1			
3	菅原 勇一	鶴岡	×	×	/	0/2	2	3
	佐藤 しず子		0-2	1-2				

試合順序 2-3、1-3、1-2

Bブロック ①は進行お願いします。

【21コート】

No.	氏名		1	2	3	勝敗	得点	順位
①	轡田 崇幸	新潟	/	○	○	2/0	4	1
	渡部 敏恵			2-0	2-0			
2	蛸井 恒祐	鶴岡	×	/	×	0/2	2	3
	蛸井 喜美子		0-2		1-2			
3	石川 進一	秋田	×	○	/	1/1	3	2
	後藤 るり子		0-2	2-1				

試合順序 2-3、1-3、1-2

Cブロック ①は進行お願いします。

【22コート】

No.	氏名		1	2	3	勝敗	得点	順位
①	後藤 明	酒田	/	×	○	1/1	3	1
	高梨 裕子			1-2	2-0			
2	鶴巻 千秋	鶴岡	○	/	×	1/1	3	2
	藤原 美恵子		2-1		1-2			
3	佐藤 和孝	秋田	×	○	/	1/1	3	3
	今泉 孝子		0-2	2-1				

試合順序 2-3、1-3、1-2

3/2

3/3

2/3

Dブロック ①は進行お願いします。

【23コート】

No.	氏名		1	2	3	勝敗	得点	順位
①	松橋 勝見	秋田	/	/	○	2/0		1
	清水 祥子				2-0			
2	石塚 昇	鶴岡	/	/	/			
	鈴木 和子							
3	川村 勝雄	鶴酒岡田	×	/	/	1/1		2
	阿部 チイ		0-2					

試合順序 2-3、1-3、1-2

## 混合ダブルス120歳以上 予選リーグ

Eブロック ①は進行をお願いします。

【24コート】

No.	氏名		1	2	3	勝敗	得点	順位	
①	関谷 知樹	山形	\	○	○	2/0	4	1	
	皆川 文子			2-0	2-0				
2	板垣 千代志	鶴岡		×	\	×	0/2	2	3
	甚田 治美			0-2		0-2			
3	渡部 悟	秋田		×		○	1/1	3	2
	津島 ふき子			0-2		2-0			

試合順序 2-3、1-3、1-2

Fブロック ①は進行をお願いします。

【25コート】

No.	氏名		1	2	3	勝敗	得点	順位	
①	一関 国雄	秋田	\	○	○	2/0	4	1	
	佐々木 直美			2-0	2-0				
2	渡辺 孝次	酒田		×	\	○	1/1	3	2
	渡辺 直子			0-2		2-0			
3	本間 徹	鶴岡		×		×	0/2	2	3
	庄司 淳子			0-2		0-2			

試合順序 2-3、1-3、1-2

Gブロック ①は進行をお願いします。

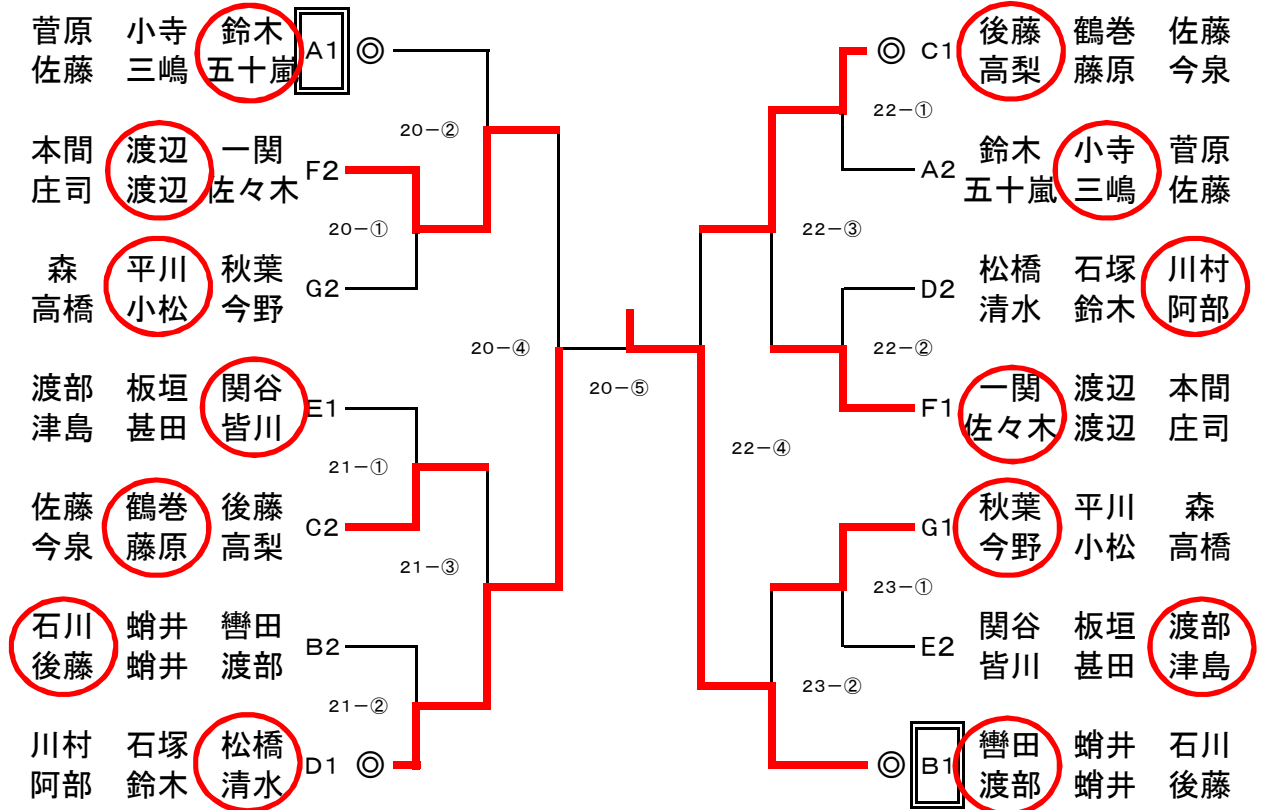
【26コート】

No.	氏名		1	2	3	勝敗	得点	順位	
①	秋葉 正昭	西置山	\	○	○	2/0	4	1	
	今野 久美子			2-0	2-0				
2	平川 信夫	秋田		×	\	○	1/1	3	2
	小松 邦子			0-2		2-1			
3	森 修二	酒田		×		×	0/2	2	3
	高橋 京子			0-2		1-2			

試合順序 2-3、1-3、1-2

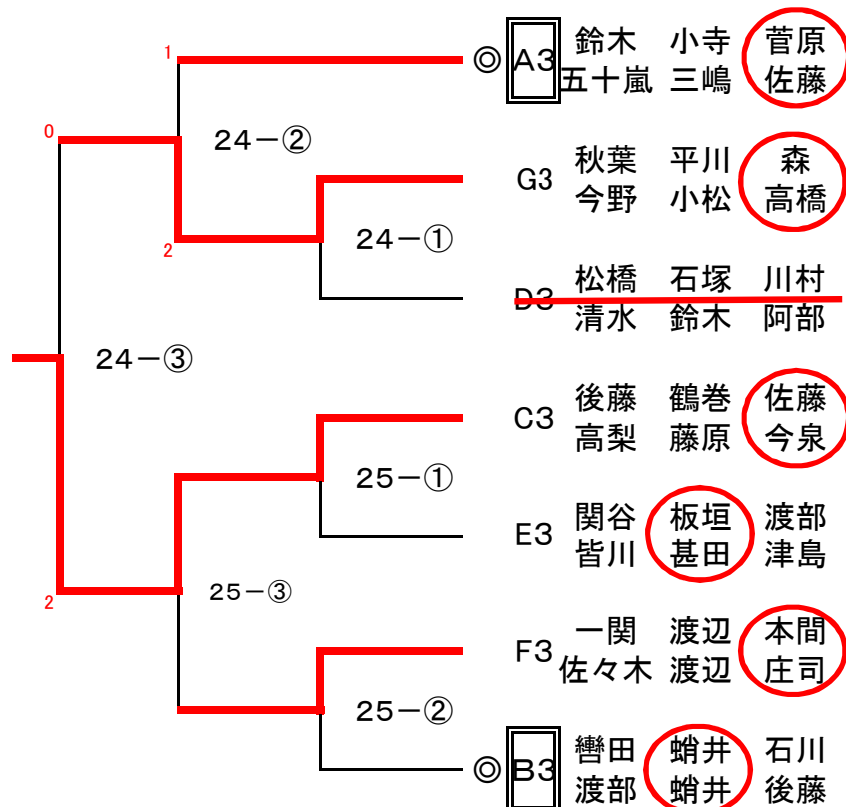
## 混合ダブルス120歳以上 上位決勝トーナメント

◆ ◎印のチームはそのコートの進行をお願いします。 【20~23コート】



## 混合ダブルス120歳以上 友好トーナメント

◆ ◎印のチームはそのコートの進行をお願いします。 【24・25コート】



## 混合ダブルス140歳以上 予選リーグ

表彰 上位3位、下位1位

Aブロック ①は進行をお願いします。

【27-1コート】

No.	氏名		1	2	3	勝敗	得点	順位
①	伊藤 誠二	山形	/	○	/	1/0	2	1
	杉本 久美子			2-0				
2	大川 忠雄	鶴岡	×	/	/	0/1	1	2
	鈴木 和子		0-2					
3						/		

Bブロック ①は進行をお願いします。

【28-1コート】

No.	氏名		1	2	3	勝敗	得点	順位
①	佐藤 明利	鶴岡	/	/	/	/		
	佐藤 美和子							
2	佐藤 利勝	酒田	/	/	/			1
	佐藤 直子							
3						/		

Cブロック ①は進行をお願いします。

【27-2コート】

No.	氏名		1	2	3	勝敗	得点	順位
①	越後谷 征二	酒田	/	○	○	2/0	4	1
	太田 清子			2-1	2-0			
2	佐藤 壽男	秋田	×	/	○	1/1	3	2
	佐藤 久子		1-2		2-0			
3	今野 謙一	鶴岡	×	×	/	0/2	2	3
	加藤 妙子		0-2	0-2				

試合順序 2-3、1-3、1-2

Dブロック ①は進行をお願いします。

【28-2コート】

No.	氏名		1	2	3	勝敗	得点	順位
①	丸山 健治	鶴岡	/	×	○	1/1	3	2
	大友 あさ			1-2	2-1			
2	岡部 隆司	酒田	○	/	○	2/0	4	1
	後藤 フサ		2-1		2-0			
3	佐藤 正幸	秋田	×	×	/	0/2	2	3
	木村 恵子		1-2	0-2				

試合順序 2-3、1-3、1-2

## Eブロック

①は進行お願いします。

【29コート】

No.	氏名		1	2	3	勝敗	得点	順位
①	白幡 勇	鶴岡		○	○	2/0	4	1
	今野 和子			2-0	2-1			
2	小松 淑男	酒田	×		×	0/2	2	3
	渡辺 京子		0-2		0-2			
3	佐藤 芳樹	鶴岡	×	○		1/1	3	2
	佐藤 美津子		1-2	2-0				

試合順序 2-3、1-3、1-2

## Fブロック

①は進行お願いします。

【30コート】

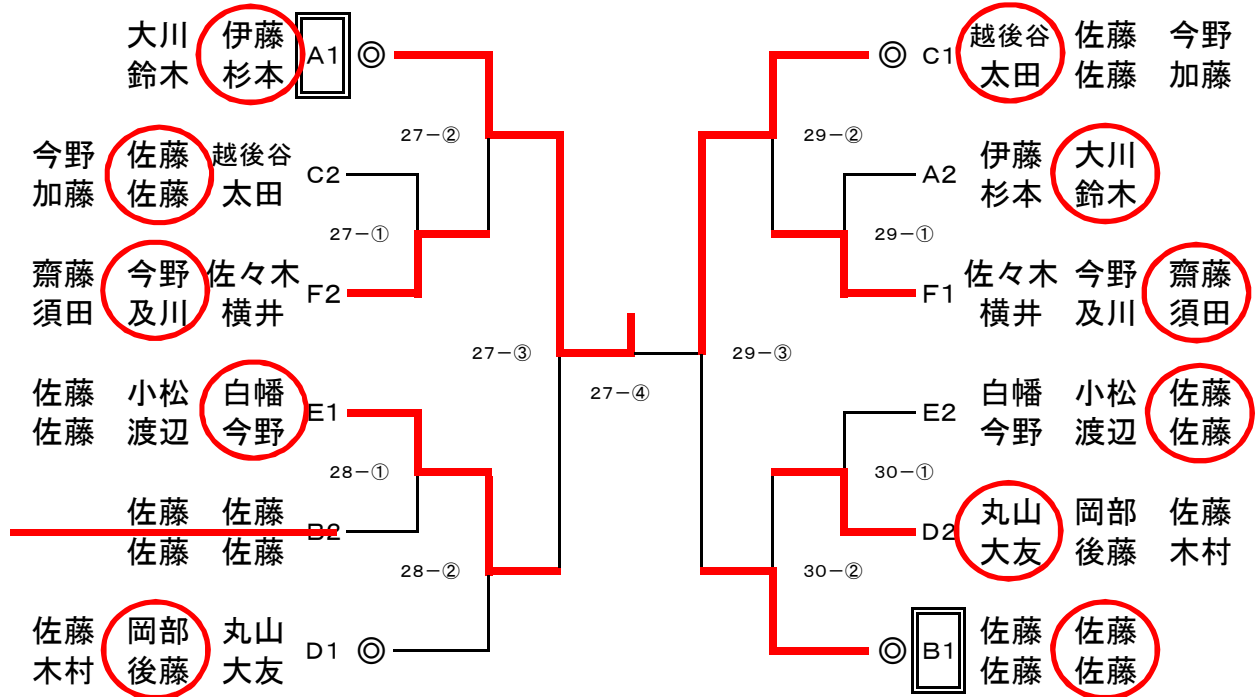
No.	氏名		1	2	3	勝敗	得点	順位
①	佐々木 平和	秋田		×	×	0/2	2	3
	横井 チヨ			0-2	0-2			
2	今野 正二	酒田	○		×	1/1	3	2
	及川 徳子		2-0		1-2			
3	齋藤 正人	鶴岡	○	○		2/0	4	1
	須田 佐知		2-0	2-1				

試合順序 2-3、1-3、1-2

## 混合ダブルス140歳以上 上位決勝トーナメント

◆ ◎印のチームはそのコートの進行をお願いします。

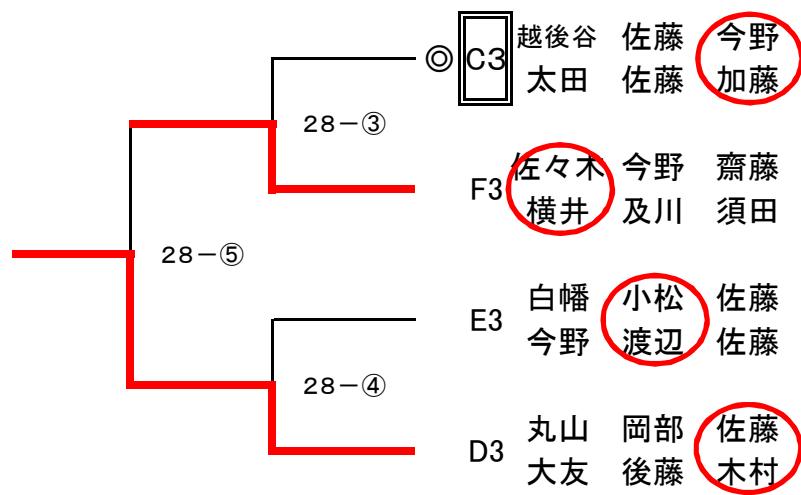
【27～30コート】



## 混合ダブルス140歳以上 友好トーナメント

◆ ◎印のチームはそのコートの進行をお願いします。

【28コート】



## 男子シングルス 40歳以上 予選リーグ

### Aブロック

①は進行をお願いします。

【1-1コート】

No.	氏名	地区	1	2	3	勝敗	得点	順位
①	藤原 勉	鶴岡		○ 2-0		1/0	2	1
2	百瀬 政行	鶴岡	× 0-2			0/1	1	2
3						/		

### Bブロック

①は進行をお願いします。

【2-1コート】

No.	氏名	地区	1	2	3	勝敗	得点	順位
①	今野 正	山形		× 1-2		0/1	1	2
2	猿田 浩希	秋田	○ 2-1			1/0	2	1
3						/		

### Cブロック

①は進行をお願いします。

【1-2コート】

No.	氏名	地区	1	2	3	勝敗	得点	順位
①	角田 和茂	酒田		× 0-2	○ 2-0	1/1	3	2
2	平野 岳志	秋田	○ 2-0		× 1-2	1/1	3	1
3	伊藤 儀	鶴岡	× 0-2	○ 2-1		1/1	3	3

2/2

3/2

2/3

試合順序 2-3、1-3、1-2

### Dブロック

①は進行をお願いします。

【1-3コート】

No.	氏名	地区	1	2	3	勝敗	得点	順位
①	藤本 武司	東京		○ 2-0		2/0	4	1
2	長谷川 徹	山形	× 0-2			1/1	3	2
<del>3</del>	<del>加藤 博</del>	<del>鶴岡</del>				/		

### Eブロック

①は進行をお願いします。

【2-2コート】

No.	氏名	地区	1	2	3	勝敗	得点	順位
①	阿部 浩昭	鶴岡		× 1-2		1/1	3	2
2	齋藤 秀	酒田	○ 2-1			2/0	4	1
<del>3</del>	<del>篠木 治</del>	<del>秋田</del>				/		

### Fブロック

①は進行をお願いします。

【2-3コート】

No.	氏名	地区	1	2	3	勝敗	得点	順位
①	秋葉 正昭	西村山			○ 2-0	2/0	4	1
<del>2</del>	<del>蘆田 博淳</del>	<del>酒田</del>				/		
3	多田 康広	鶴岡	× 0-2			1/1	3	2

## 男子シングルス 40歳以上 予選リーグ

### Gブロック

①は進行をお願いします。

【3-1コート】

No.	氏名	地区	1	2	3	勝敗	得点	順位
①	本間 善寛	鶴岡	/	○ 2-0	× 0-2	1/1	3	2
2	秋葉 修	酒田	× 0-2	/	× 0-2	0/2	2	3
3	今野 保	秋田	○ 2-0	○ 2-0	/	2/0	4	1

試合順序 2-3、1-3、1-2

### Hブロック

①は進行をお願いします。

【3-2コート】

No.	氏名	地区	1	2	3	勝敗	得点	順位
①	秋山 勝	鶴岡	/	× 1-2	× 0-2	0/2	2	3
2	山口 定春	北村山	○ 2-1	/	× 0-2	1/1	3	2
3	斉藤 友彦	秋田	○ 2-0	○ 2-0	/	2/0	4	1

### Iブロック

①は進行をお願いします。

【3-3コート】

No.	氏名	地区	1	2	3	勝敗	得点	順位
①	齋藤 茂	北村山	/	○ 2-0	○ 2-1	2/0	4	1
2	伊藤 隆	鶴岡	× 0-2	/	○ 2-0	1/1	3	2
3	伊藤 武浩	鶴岡	× 1-2	× 0-2	/	0/2	2	3

### Jブロック

①は進行をお願いします。

【4-1コート】

No.	氏名	地区	1	2	3	勝敗	得点	順位
①	服部 智宏	酒田	/	○ 2-0	× 0-2	1/1	3	2
2	滝口 浩章	北村山	× 0-2	/	× 0-2	0/2	2	3
3	阿部 幸紀	鶴岡	○ 2-0	○ 2-0	/	2/0	4	1

### Kブロック

①は進行をお願いします。

【4-2コート】

No.	氏名	地区	1	2	3	勝敗	得点	順位
①	矢口 悟	鶴岡	/	○ 2-0	○ 2-0	2/0	4	1
2	佐藤 篤幸	酒田	× 0-2	/	○ 2-1	1/1	3	2
3	大井 淳	鶴岡	× 0-2	× 1-2	/	0/2	2	3

### Lブロック

①は進行をお願いします。

【4-3コート】

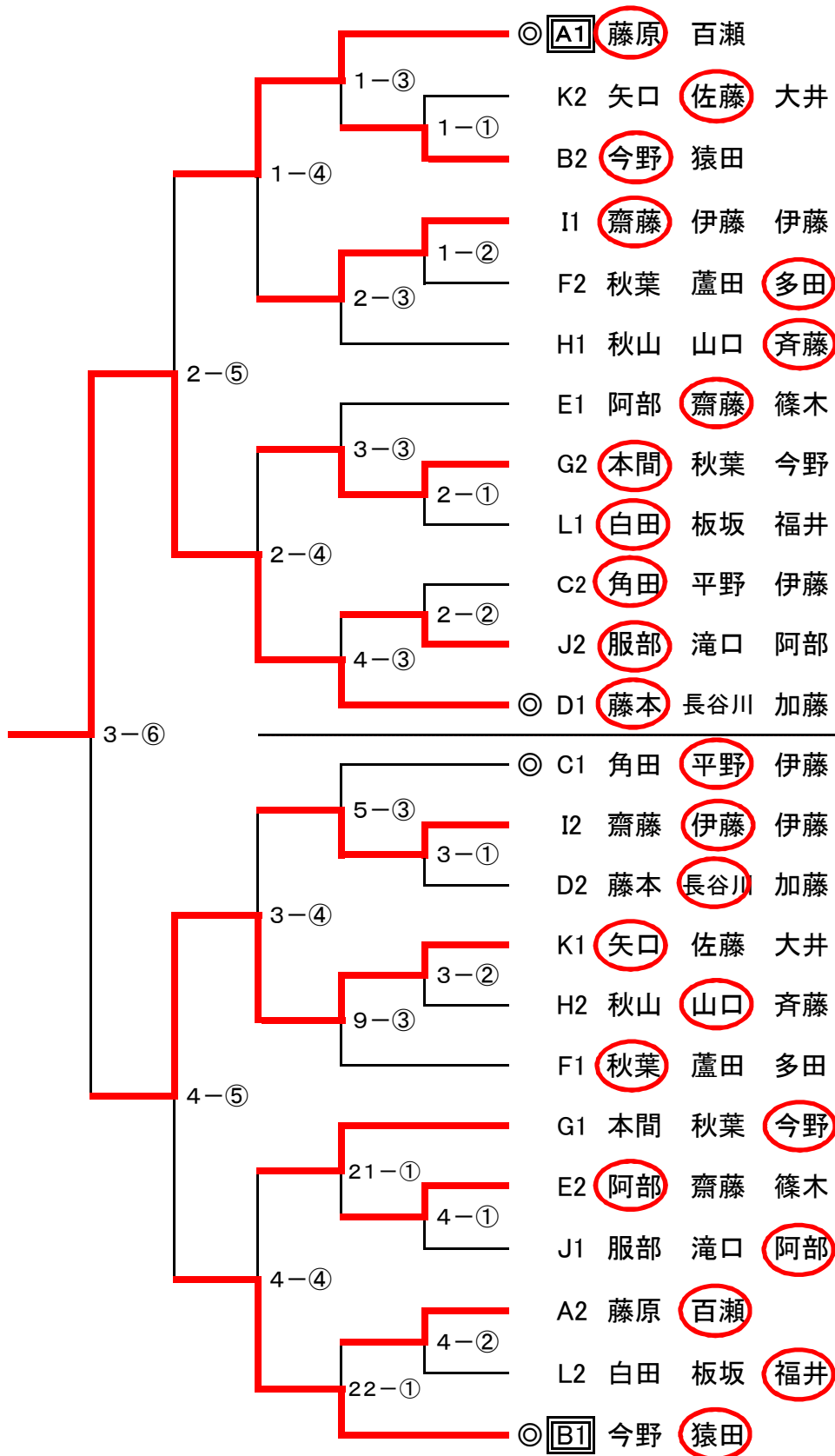
No.	氏名	地区	1	2	3	勝敗	得点	順位
①	白田 忠豊	酒田	/	/	○ 2-0	2/0	4	1
<del>2</del>	<del>板坂 淳</del>	<del>北村山</del>	/	/	/	/	/	/
3	福井 秀雄	鶴岡	× 0-2	/	/	0/2	3	2



# 男子シングルス40歳以上決勝トーナメント

◆ ◎印のチームはそのコートの進行をお願いします。

【1~4、5、9、21・22コート】



## 男子シングルス 60歳以上 予選リーグ

### Aブロック

①は進行をお願いします。

【5-1コート】

No.	氏名	地区	1	2	3	勝敗	得点	順位
①	長南 寛	鶴岡		○ 2-0	○ 2-0	2/0	4	1
2	田辺 裕之	新潟	× 0-2		○ 2-1	1/1	3	2
3	黒石 博	酒田	× 0-2	× 1-2		0/2	2	3

試合順序 2-3、1-3、1-2

### Bブロック

①は進行をお願いします。

【5-2コート】

No.	氏名	地区	1	2	3	勝敗	得点	順位
①	山本 至	秋田		○ 2-0	○ 2-0	2/0	4	1
2	松田 文夫	酒田	× 0-2		○ 2-0	1/1	3	2
3	斎藤 等	鶴岡	× 0-2	× 0-2		0/2	2	3

### Cブロック

①は進行をお願いします。

【6-1コート】

No.	氏名	地区	1	2	3	勝敗	得点	順位
①	桜田 幸雄	酒田		○ 2-0	○ 2-0	2/0	4	1
2	渡部 悟	秋田	× 0-2		× 0-2	0/2	2	3
3	酒井 英一	鶴岡	× 0-2	○ 2-0		1/1	3	2

### Dブロック

①は進行をお願いします。

【6-2コート】

No.	氏名	地区	1	2	3	勝敗	得点	順位
①	佐藤 繁和	鶴岡		○ 2-1	○ 2-0	2/0	4	1
2	加藤 三治	新潟	× 1-2		○ 2-0	1/1	3	2
3	武田 健治	鶴岡	× 0-2	× 0-2		0/2	2	3

### Eブロック

①は進行をお願いします。

【7-1コート】

No.	氏名	地区	1	2	3	勝敗	得点	順位
<del>①</del>	<del>野間 博</del>	<del>鶴岡</del>				/		
2	細谷 裕	酒田				/		1
<del>3</del>	<del>柿崎 辰也</del>	<del>山形</del>				/		

### Fブロック

①は進行をお願いします。

【7-2コート】

No.	氏名	地区	1	2	3	勝敗	得点	順位
①	渡辺 孝次	酒田		× 0-2	○ 2-0	1/1	3	2
2	上野 徹	鶴岡	○ 2-0		○ 2-0	2/0	4	1
3	菅原 勇一	鶴岡	× 0-2	× 0-2		0/2	2	3

## 男子シングルス 60歳以上 予選リーグ

### Gブロック

①は進行をお願いします。

【8-1コート】

No.	氏名	地区	1	2	3	勝敗	得点	順位
①	五十嵐 司	鶴岡		○ 2-0	○ 2-0	2/0	4	1
2	鶴巻 千秋	鶴岡	× 0-2		○ 2-0	1/1	3	2
3	上野 仁蔵	鶴岡	× 0-2	× 0-2		0/2	2	3

試合順序 2-3、1-3、1-2

### Hブロック

①は進行をお願いします。

【8-2コート】

No.	氏名	地区	1	2	3	勝敗	得点	順位
①	須藤 勇	秋田		○ 2-0		2/0	4	1
2	鈴木 金右エ門	鶴岡	× 0-2			1/1	3	2
<del>3</del>	<del>石塚 昇</del>	<del>鶴岡</del>	<del style="border-right: 1px solid black;"></del>	<del></del>	<del></del>	<del>/</del>	<del></del>	<del></del>

### Iブロック

①は進行をお願いします。

【9-1コート】

No.	氏名	地区	1	2	3	勝敗	得点	順位
①	菅原 宏矛	鶴岡		○ 2-0	○ 2-0	2/0	4	1
2	安田 光雄	新潟	× 0-2		○ 2-1	1/1	3	2
3	板垣 千代志	鶴岡	× 0-2	× 1-2		0/2	2	3

### Jブロック

①は進行をお願いします。

【9-2コート】

No.	氏名	地区	1	2	3	勝敗	得点	順位
①	五十嵐 慎一	酒田		○ 2-0	○ 2-0	2/0	4	1
2	石塚 昭	鶴岡	× 0-2		○ 2-0	1/1	3	2
3	遠田 忠志	酒田	× 0-2	× 0-2		0/2	2	3

### Kブロック

①は進行をお願いします。

【10-1コート】

No.	氏名	地区	1	2	3	勝敗	得点	順位
<del>①</del>	<del>伊藤 隆</del>	<del>秋田</del>	<del style="border-right: 1px solid black;"></del>	<del></del>	<del></del>	<del>/</del>	<del></del>	<del></del>
2	蛸井 恒祐	鶴岡			○ 2-0	2/0	4	1
3	薄木 克至	酒田		× 0-2		1/1	3	2

### Lブロック

①は進行をお願いします。

【10-2コート】

No.	氏名	地区	1	2	3	勝敗	得点	順位
①	菅野 正弘	酒田			○ 2-0	2/0	4	1
<del>2</del>	<del>大泉 重義</del>	<del>山形</del>	<del style="border-right: 1px solid black;"></del>	<del></del>	<del></del>	<del>/</del>	<del></del>	<del></del>
3	鈴木 吉男	鶴岡	× 0-2			1/1	3	2

## 男子シングルス 60歳以上 予選リーグ

### Mブロック

①は進行をお願いします。

【11コート】

No.	氏名	地区	1	2	3	勝敗	得点	順位
①	由利 英治	秋田		○ 2-0	○ 2-0	2/0	4	1
2	後藤 明	酒田	× 0-2		× 0-2	0/2	2	3
3	川村 勝雄	鶴岡	× 0-2	○ 2-0		1/1	3	2

試合順序 2-3、1-3、1-2

### Nブロック

①は進行をお願いします。

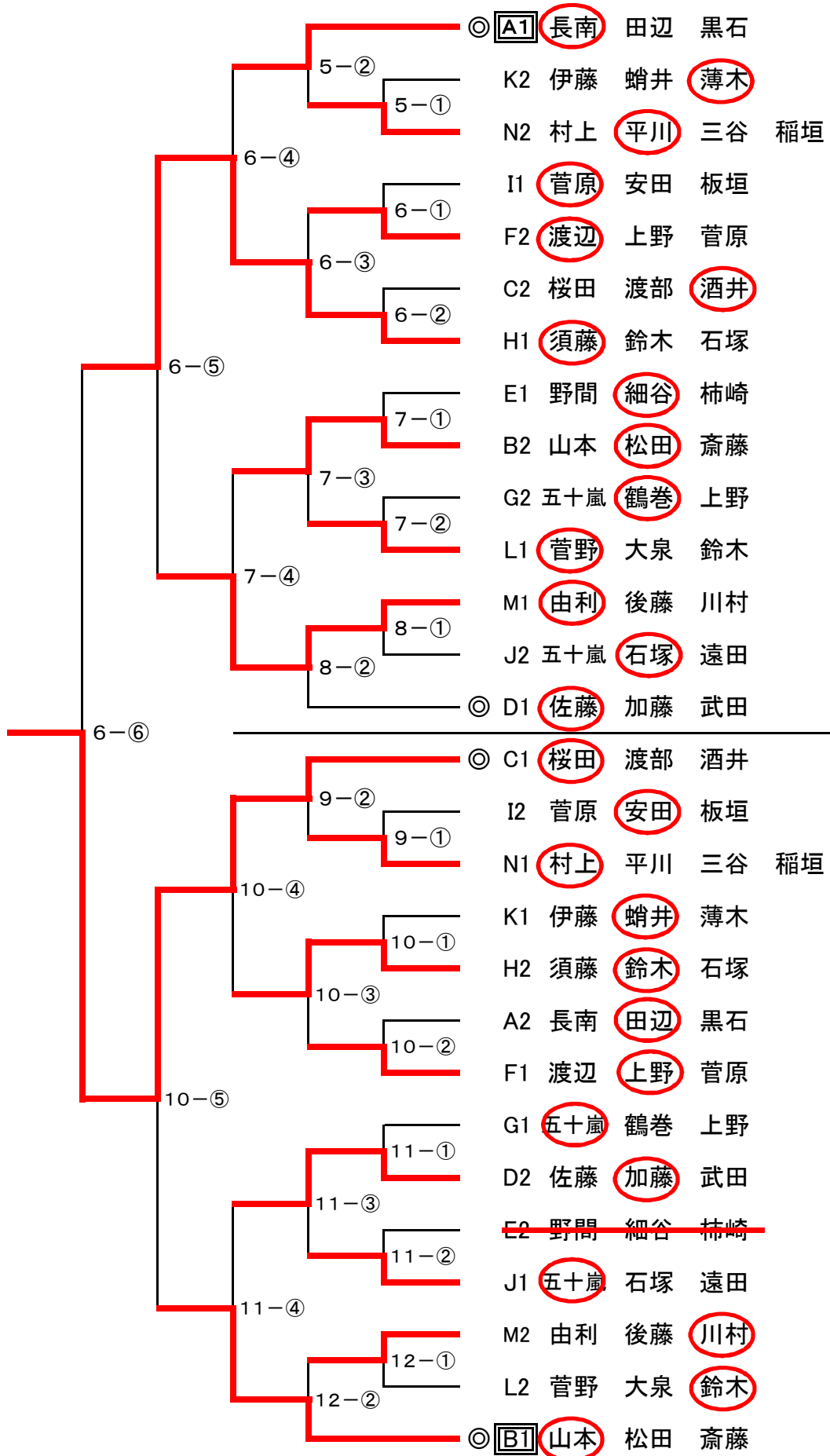
【12コート】

No.	氏名	地区	1	2	3	4	勝敗	得点	順位
①	村上 重一	酒田		○ 2-1	○ 2-0	○ 2-0	3/0	6	1
2	平川 信夫	秋田	× 1-2		○ 0-2	○ 2-0	2/1	5	2
3	三谷 幸一	鶴岡	× 0-2	× 0-2		× 0-2	0/3	3	4
4	稲垣 充	鶴岡	× 0-2	× 0-2	○ 2-0		1/2	4	3

試合順序 2-3、1-4、1-3、2-4、3-4、1-2

# 男子シングルス 60歳以上 決勝トーナメント

◆ ◎印のチームはそのコートの進行をお願いします。 【5～12コート】



## 男子シングルス 70歳以上 予選リーグ

### Aブロック

①は進行をお願いします。

【13-1コート】

No.	氏名	地区	1	2	3	勝敗	得点	順位
①	和泉田 俊一	新潟		○ 2-0		1/0	2	1
2	高橋 正義	秋田	× 0-2			0/1	1	2
3						/		

### Bブロック

①は進行をお願いします。

【13-2コート】

No.	氏名	地区	1	2	3	勝敗	得点	順位
①	中山 勝	新潟		○ 2-0	○ 2-0	2/0	4	1
2	佐藤 正幸	秋田	× 0-2		○ 2-0	1/1	3	2
3	遠藤 遼次	鶴岡	× 0-2	× 0-2		0/2	2	3

試合順序 2-3、1-3、1-2

### Cブロック

①は進行をお願いします。

【14-1コート】

No.	氏名	地区	1	2	3	勝敗	得点	順位
①	伊藤 孝志	秋田		○ 2-1	○ 2-0	2/0	4	1
2	渡部 繁美	酒田	× 1-2		○ 2-0	1/1	3	2
3	五十嵐 昇	鶴岡	× 0-2	× 0-2		0/2	2	3

### Dブロック

①は進行をお願いします。

【14-2コート】

No.	氏名	地区	1	2	3	勝敗	得点	順位
①	轡田 崇幸	新潟		○ 2-0	○ 2-0	2/0	4	1
2	大川 忠雄	鶴岡	× 0-2		× 1-2	0/2	2	3
3	伊藤 和夫	酒田	× 0-2	○ 2-1		1/1	3	2

### Eブロック

①は進行をお願いします。

【15-1コート】

No.	氏名	地区	1	2	3	勝敗	得点	順位
①	伊藤 誠二	山形		○ 2-0	○ 2-0	2/0	4	1
2	鈴木 宏	鶴岡	× 0-2		○ 2-0	1/1	3	2
3	佐藤 芳樹	鶴岡	× 0-2	× 0-2		0/2	2	3

### Fブロック

①は進行をお願いします。

【15-2コート】

No.	氏名	地区	1	2	3	勝敗	得点	順位
①	金田 勉	新潟		○ 2-0	○ 2-0	2/0	4	1
2	林 哲夫	鶴岡	× 0-2		○ 2-1	1/1	3	2
3	奥山 正雄	酒田	× 0-2	× 1-2		0/2	2	3

## 男子シングルス 70歳以上 予選リーグ

### Gブロック

①は進行をお願いします。

【16-1コート】

No.	氏名	地区	1	2	3	勝敗	得点	順位
①	一関 国雄	秋田		○ 2-0	○ 2-0	2/0	4	1
2	天野 正志	山形	× 0-2		○ 2-0	1/1	3	2
3	齋藤 正人	鶴岡	× 0-2	× 0-2		0/2	2	3

試合順序 2-3、1-3、1-2

### Hブロック

①は進行をお願いします。

【16-2コート】

No.	氏名	地区	1	2	3	勝敗	得点	順位
①	佐藤 公	鶴岡		○ 2-0	○ 2-0	2/0	4	1
2	佐藤 壽男	秋田	× 0-2		○ 2-0	1/1	3	2
3	元木 實	酒田	× 0-2	× 0-2		0/2	2	3

### Iブロック

①は進行をお願いします。

【17-1コート】

No.	氏名	地区	1	2	3	勝敗	得点	順位
①	佐々木 平和	秋田		× 0-2	○ 2-0	1/1	3	2
2	佐藤 利勝	酒田	○ 2-0		○ 2-0	2/0	4	1
3	長岡 道彦	鶴岡	× 0-2	× 0-2		0/2	2	3

### Jブロック

①は進行をお願いします。

【17-2コート】

No.	氏名	地区	1	2	3	勝敗	得点	順位
<del>①</del>	<del>佐藤 明利</del>	<del>鶴岡</del>	<del></del>	<del></del>	<del></del>	<del>/</del>	<del></del>	<del></del>
2	越後谷 征二	酒田			○ 2-1	2/0	4	1
3	白幡 勇	鶴岡		× 1-2		1/1	3	2

### Kブロック

①は進行をお願いします。

【18-1コート】

No.	氏名	地区	1	2	3	勝敗	得点	順位
①	丸山 健治	鶴岡		○ 2-1	○ 2-0	2/0	4	1
2	佐藤 伸吾	秋田	× 1-2		○ 2-0	1/1	3	2
3	本間 喜美雄	鶴岡	× 0-2	× 0-2		0/2	2	3

### Lブロック

①は進行をお願いします。

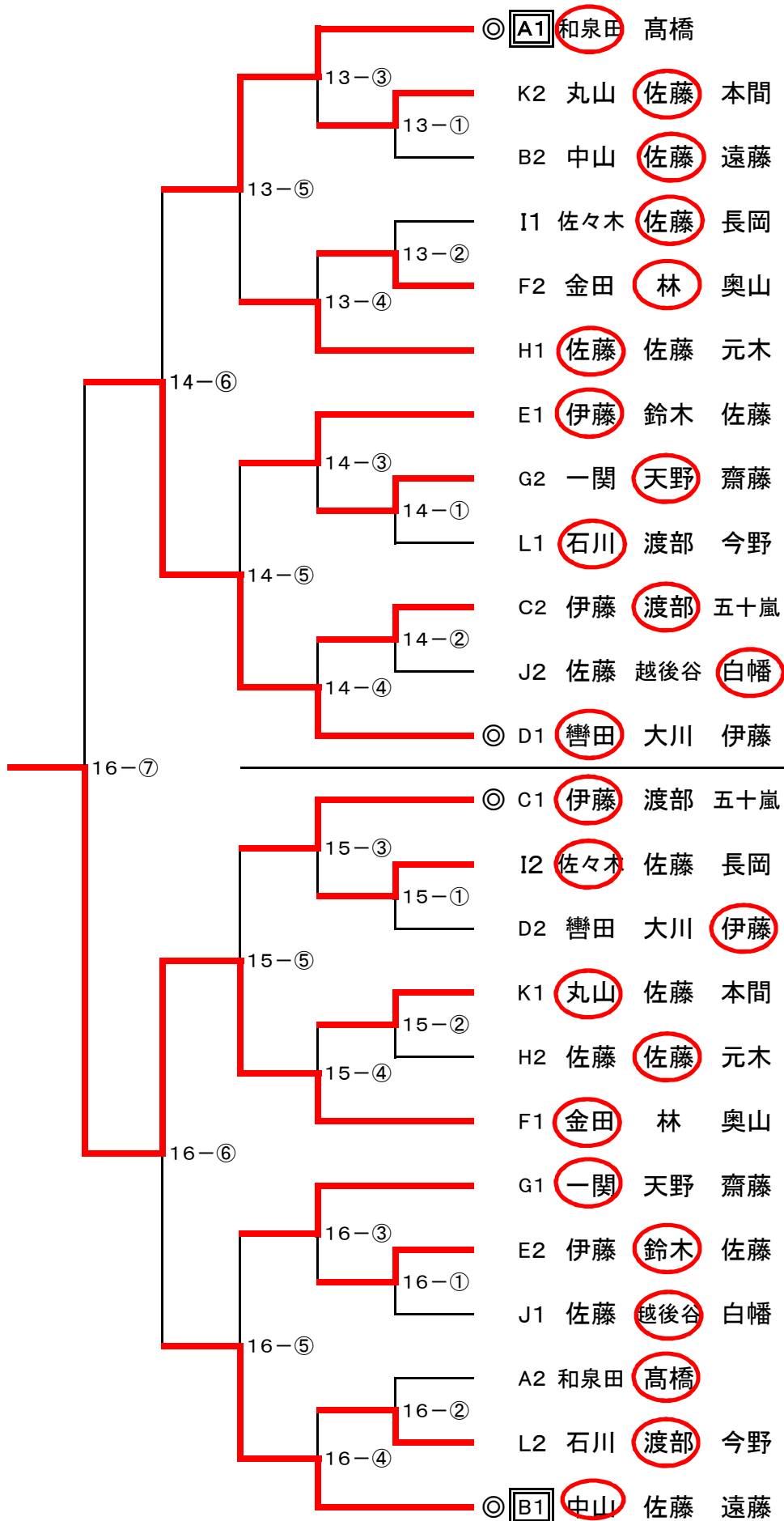
【18-2コート】

No.	氏名	地区	1	2	3	勝敗	得点	順位
①	石川 進一	秋田		○ 2-0	○ 2-0	2/0	4	1
2	渡部 健二	鶴岡	× 0-2		○ 2-0	1/1	3	2
3	今野 謙一	鶴岡	× 0-2	× 0-2		0/2	2	3

# 男子シングルス 70歳以上 決勝トーナメント

◆ ◎印のチームはそのコートの進行をお願いします。

【13~16コート】





## 女子シングルス 40歳以上 予選リーグ

### Aブロック

①は進行お願いします。

【19-1コート】

No.	氏名	地区	1	2	3	勝敗	得点	順位
①	佐々木 直美	秋田		○ 2-0		1/0	2	1
2	佐藤 知子	酒田	× 0-2			0/1	1	2
3						/		

### Bブロック

①は進行お願いします。

【19-2コート】

No.	氏名	地区	1	2	3	勝敗	得点	順位
①	吉田 恵里	西村山		○ 2-0	× 1-2	1/1	3	2
2	小寺 弘子	酒田	× 0-2		× 1-2	0/2	2	3
3	渡部 なお子	鶴岡	○ 2-1	○ 2-1		2/0	4	1

試合順序 2-3、1-3、1-2

### Cブロック

①は進行お願いします。

【19-3コート】

No.	氏名	地区	1	2	3	勝敗	得点	順位
①	加藤 博巳	米沢		○ 2-0	○ 2-0	2/0	4	1
2	小松 邦子	秋田	× 0-2		× 0-2	0/2	2	3
3	滝口 恵美	北村山	× 0-2	○ 2-0		1/1	3	2

### Dブロック

①は進行お願いします。

【20-1コート】

No.	氏名	地区	1	2	3	勝敗	得点	順位
①	高橋 かおる	秋田		× 0-2	○ 2-0	1/1	3	2
2	本間 咲子	鶴岡	○ 2-0		○ 2-0	2/0	4	1
3	中谷 美喜子	北村山	× 0-2	× 0-2		0/2	2	3

### Eブロック

①は進行お願いします。

【20-2コート】

No.	氏名	地区	1	2	3	勝敗	得点	順位
①	小原 奈保子	秋田		× 0-2	○ 2-0	1/1	3	2
2	宍戸 裕子	東京	○ 2-0		○ 2-0	2/0	4	1
3	福井 寛子	鶴岡	× 0-2	× 0-2		0/2	2	3

### Fブロック

①は進行お願いします。

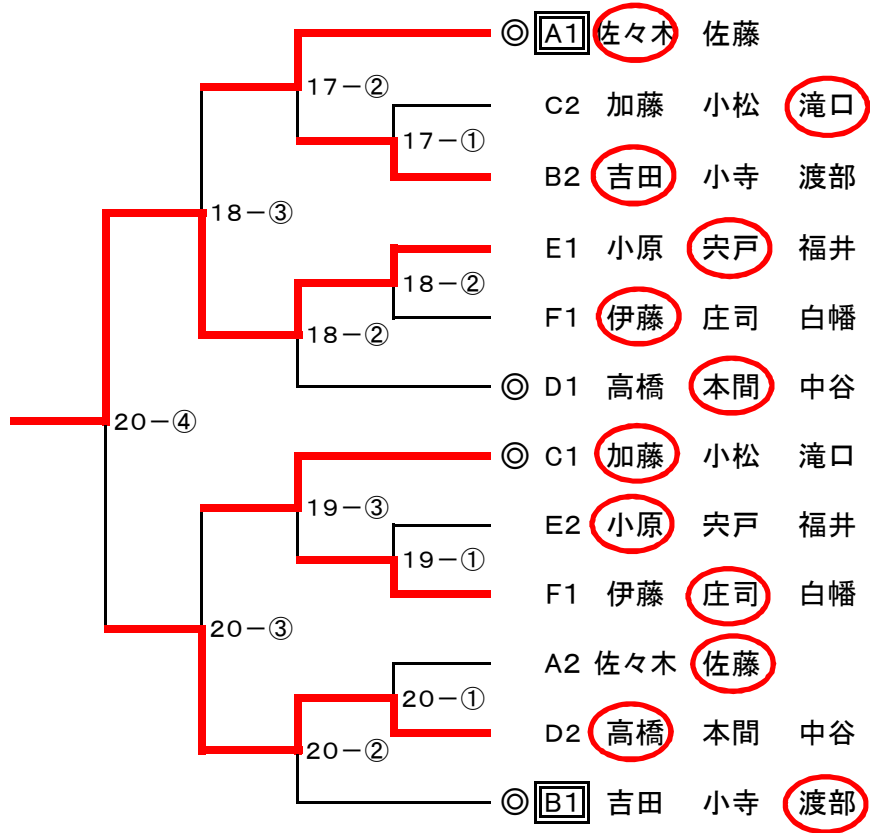
【20-3コート】

No.	氏名	地区	1	2	3	勝敗	得点	順位
①	伊藤 元美	酒田		× 0-2	○ 2-0	1/1	3	2
2	庄司 香	秋田	○ 2-0		○ 2-0	2/0	4	1
3	白幡 みき	鶴岡	× 0-2	× 0-2		0/2	2	3

# 女子シングルス 40歳以上 決勝トーナメント

◆ ◎印のチームはそのコートの進行をお願いします。

【17～20コート】



## 女子シングルス 60歳以上 予選リーグ

### Aブロック

①は進行お願いします。

【21-1コート】

No.	氏名	地区	1	2	3	勝敗	得点	順位
①	高橋 美根子	西村山	\	○ 2-0		2/0	4	1
2	阿部 美春	鶴岡		× 0-2		1/1	3	2
<del>3</del>	<del>本間 洋子</del>	<del>鶴岡</del>					/	

試合順序 2-3、1-3、1-2

### Bブロック

①は進行お願いします。

【21-2コート】

No.	氏名	地区	1	2	3	勝敗	得点	順位
①	渡部 敏恵	新潟	\	○ 2-0	○ 2-0	2/0	4	1
2	三嶋 美鈴	酒田		× 0-2	○ 2-0	1/1	3	2
3	甚田 治美	鶴岡		× 0-2	× 0-2	0/2	2	3

### Cブロック

①は進行お願いします。

【22-1コート】

No.	氏名	地区	1	2	3	勝敗	得点	順位
①	五十嵐 久美子	鶴岡	\	○ 2-0	○ 2-0	2/0	4	1
2	柁谷 真喜子	山形		× 0-2	○ 2-0	1/1	3	2
3	佐藤 しず子	鶴岡		× 0-2	× 0-2	0/2	2	3

### Dブロック

①は進行お願いします。

【22-2コート】

No.	氏名	地区	1	2	3	勝敗	得点	順位
①	清水 祥子	秋田	\			2/0	4	1
<del>2</del>	<del>鈴木 和子</del>	<del>鶴岡</del>					/	
<del>3</del>	<del>菅原 美紀</del>	<del>鶴岡</del>					/	

### Eブロック

①は進行お願いします。

【23-1コート】

No.	氏名	地区	1	2	3	勝敗	得点	順位
①	菅谷 福子	秋田	\	× 1-2	○ 2-0	1/1	3	2
2	榎本 昭子	鶴岡		× 0-2	× 0-2	0/2	2	3
3	加藤 美智子	鶴岡		○ 2-1	○ 2-0	2/0	4	1

### Fブロック

①は進行お願いします。

【23-2コート】

No.	氏名	地区	1	2	3	勝敗	得点	順位
①	越後屋 温子	秋田	\		○ 2-0	2/0	4	1
<del>2</del>	<del>高橋 由美子</del>	<del>鶴岡</del>					/	
3	畑山 豊美	鶴岡		× 0-2		0/2	3	2

## 女子シングルス 60歳以上 予選リーグ

Gブロック

①は進行お願いします。

【24コート】

No.	氏名	地区	1	2	3	勝敗	得点	順位
①	土田 ユキ子	秋田	/	○ 2-0	○ 2-0	2/0	4	1
2	加藤 フジ子	鶴岡	× 0-2	/	○ 2-0	1/1	3	2
3	石塚 よし子	鶴岡	× 0-2	× 0-2	/	0/2	2	3

試合順序 2-3、1-3、1-2

Hブロック

①は進行お願いします。

【25コート】

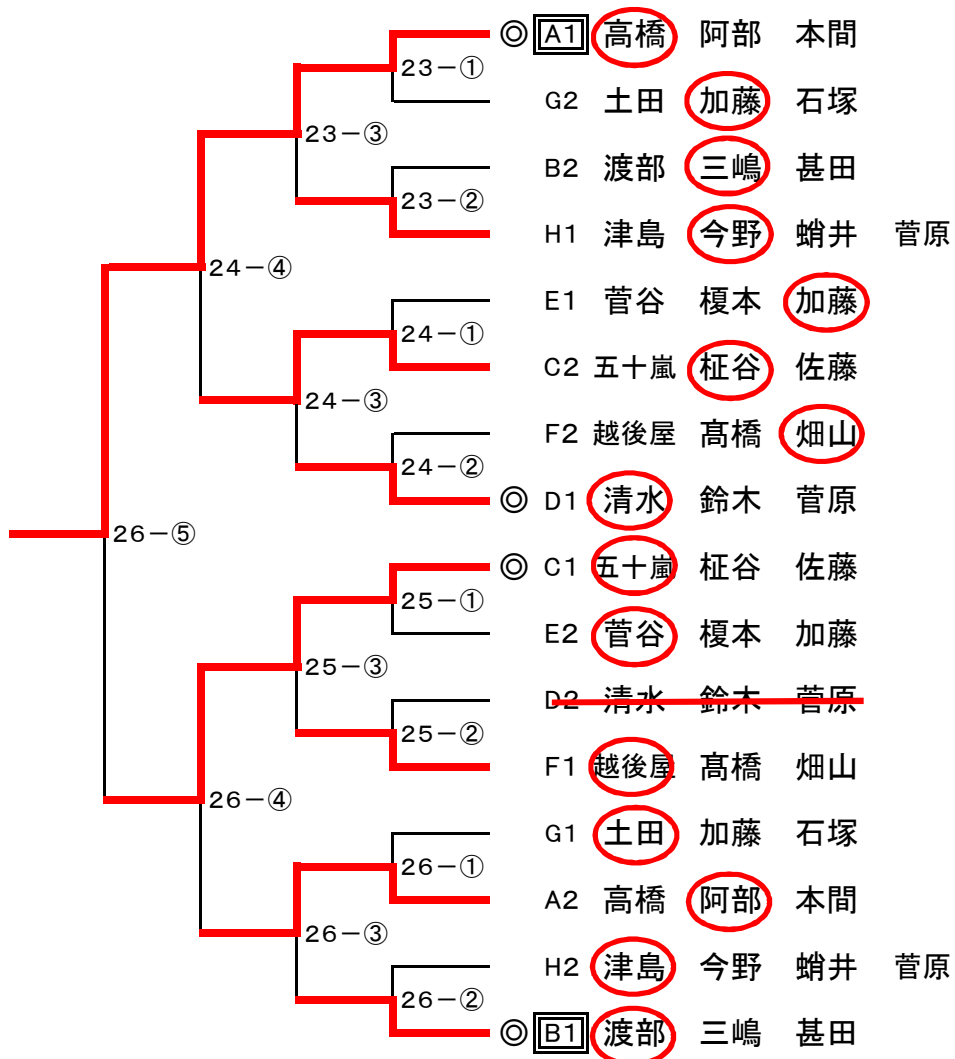
No.	氏名	地区	1	2	3	4	勝敗	得点	順位
①	津島 ふき子	秋田	/	× 0-2	○ 2-1	○ 2-1	2/1	5	2
2	今野 久美子	置賜	○ 2-0	/	○ 2-0	○ 2-0	3/0	6	1
3	蛸井 喜美子	鶴岡	× 1-2	× 0-2	/	× 0-2	0-3	3	4
4	菅原 千恵	鶴岡	× 0-2	× 0-2	○ 2-0	/	1-2	4	3

試合順序 2-3、1-4、1-3、2-4、3-4、1-2

# 女子シングルス 60歳以上 決勝トーナメント

◆ ◎印のチームはそのコートの進行をお願いします。

【23～26コート】



## 女子シングルス 70歳以上 予選リーグ

### Aブロック

①は進行お願いします。

【26-1コート】

No.	氏名	地区	1	2	3	勝敗	得点	順位
①	杉本 久美子	山形	/	○ 2-0	○ 2-0	2/0	4	1
2	加藤 妙子	鶴岡	× 0-2	/	× 0-2	0/2	2	3
3	横井 チヨ	秋田	× 0-2	○ 2-0	/	1/1	3	2

試合順序 2-3、1-3、1-2

### Bブロック

①は進行お願いします。

【26-2コート】

No.	氏名	地区	1	2	3	勝敗	得点	順位
①	佐藤 美津子	鶴岡	/	○ 2-1	○ 2-0	2/0	4	1
2	佐藤 久子	秋田	× 1-2	/	× 0-2	0/2	2	3
3	鈴木 和子	鶴岡	× 0-2	○ 2-0	/	1/1	3	2

### Cブロック

①は進行お願いします。

【27-1コート】

No.	氏名	地区	1	2	3	勝敗	得点	順位
①	横山 和子	鶴岡	/	○ 2-0	○ 2-0	2/0	4	1
2	今野 和子	鶴岡	× 0-2	/	○ 2-0	1/1	3	2
3	阿部 チイ	酒田	× 0-2	× 0-2	/	0/2	2	3

### Dブロック

①は進行お願いします。

【27-2コート】

No.	氏名	地区	1	2	3	勝敗	得点	順位
①	安原 静子	新潟	/	○ 2-1		2/0	4	1
2	須田 佐知	鶴岡	× 1-2	/		1/1	3	2
3	阿部 さよえ	西部山	/			/		

### Eブロック

①は進行お願いします。

【28-1コート】

No.	氏名	地区	1	2	3	勝敗	得点	順位
①	齋藤 愛子	鶴岡	/	× 0-2	× 1-2	0/2	2	3
2	榎本 ひろ子	鶴岡	○ 2-0	/	○ 2-1	2/0	4	1
3	伊藤 正子	酒田	○ 2-1	× 1-2	/	1/1	3	2

### Fブロック

①は進行お願いします。

【28-2コート】

No.	氏名	地区	1	2	3	勝敗	得点	順位
①	皆川 文子	山形	/	○ 2-0		2/0	4	1
2	白幡 恵美子	鶴岡	× 0-2	/		1/1	3	2
3	阿部 ハル子	西部山	/			/		

## 女子シングルス 70歳以上 予選リーグ

Gブロック

①は進行お願いします。

【29-1コート】

No.	氏名	地区	1	2	3	勝敗	得点	順位
①	吉澤 憲子	新潟		○ 2-1	× 1-2	1/1	3	2
2	佐藤 直子	酒田	× 1-2		× 1-2	0/2	2	3
3	小野 幸	鶴岡	○ 2-1	○ 2-1		2/0	4	1

試合順序 2-3、1-3、1-2

Hブロック

①は進行お願いします。

【29-2コート】

No.	氏名	地区	1	2	3	勝敗	得点	順位
①	八向 啓子	鶴岡		○ 2-0		2/0	4	1
2	工藤 とも美	鶴岡	× 0-2			1/1	3	2
<del>3</del>	<del>奥山 さなえ</del>	<del>鶴岡</del>				/		

Iブロック

①は進行お願いします。

【30コート】

No.	氏名	地区	1	2	3	4	勝敗	得点	順位
①	藤原 美恵子	鶴岡		○ 2-0	○ 2-0	○ 2-0	3/0	6	1
2	渋谷 菊井	鶴岡	× 0-2		○ 2-1	○ 2-0	2/1	5	2
3	渡辺 京子	酒田	× 0-2	× 1-2		○ 2-0	1/2	4	3
4	長谷川 光枝	鶴岡	× 0-2	× 0-2	× 0-2		0/3	3	4

試合順序 2-3、1-4、1-3、2-4、3-4、1-2

# 女子シングルス 70歳以上 決勝トーナメント

◆ ◎印のチームはそのコートの進行をお願いします。

【27～30コート】

