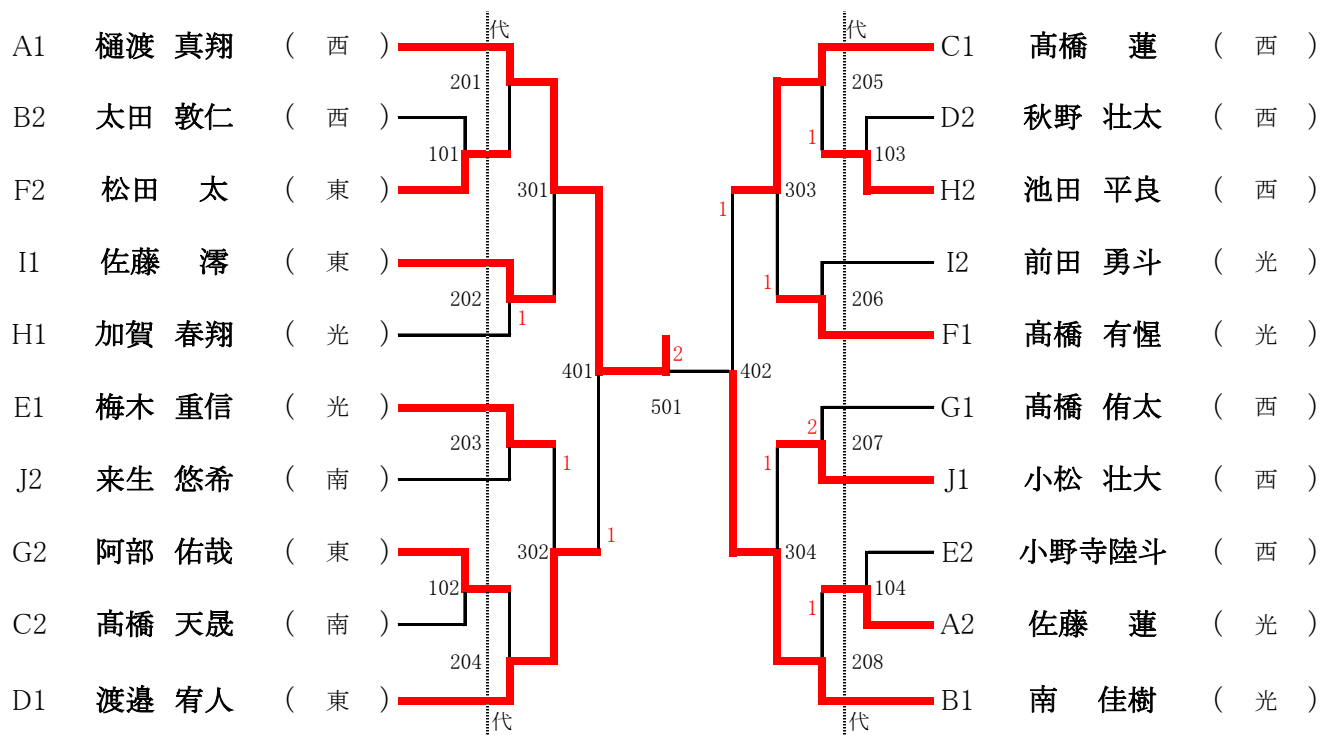


令和4年度 国民体育大会卓球競技酒田地区予選会

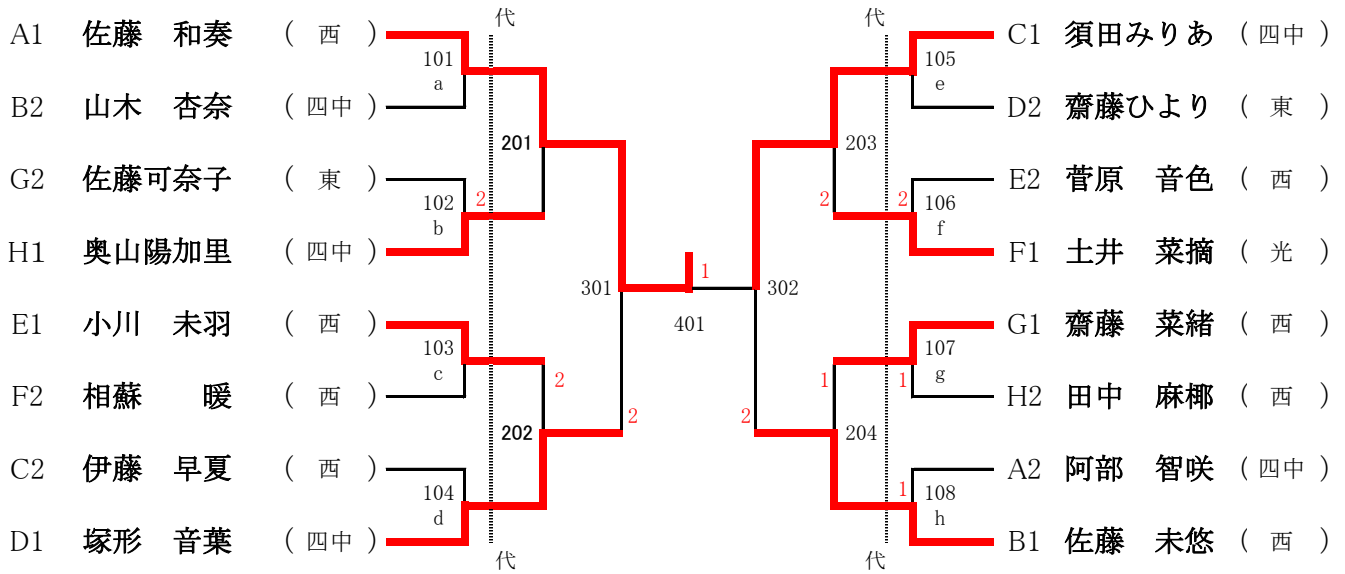
男子シングルス 決勝トーナメント(代表数 16+県推薦 佐藤快音, 阿部凌雅)



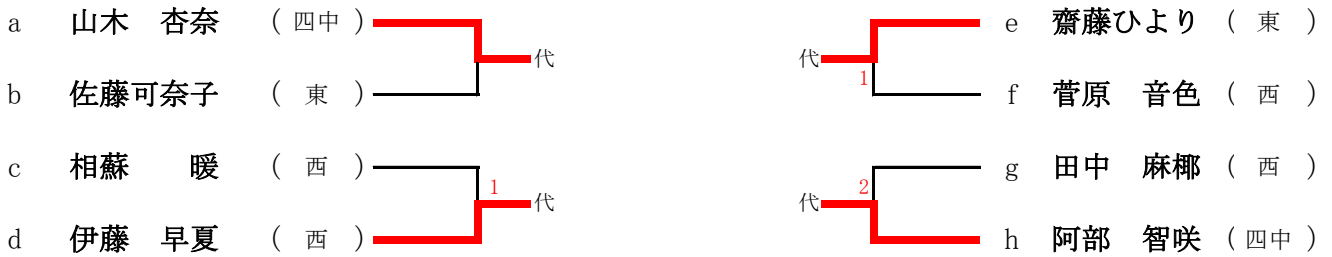
| 男子 | | |
|-----|-------|------|
| 第1位 | 樋渡 真翔 | 酒田西 |
| 第2位 | 南 佳樹 | 酒田光陵 |
| 第3位 | 渡邊 宥人 | 酒田東 |
| | 高橋 蓮 | 酒田西 |

令和4年度 国民体育大会卓球競技酒田地区予選会

女子シングルス 決勝トーナメント(代表数12)



女子代表決定戦



| 女子 | | |
|-----|-------|------|
| 第1位 | 佐藤 和奏 | 酒田西 |
| 第2位 | 須田みりあ | 酒田四中 |
| 第3位 | 塚形 音葉 | 酒田四中 |
| | 佐藤 未悠 | 酒田西 |

＜男子シングルス予選リーグ＞ 2位まで決勝トーナメント進出

4名の場合 2-3, 1-4, 2-4, 1-3, 3-4, 1-2

3名の場合 2-3, 1-3, 1-2

Aブロック 3人⇒2人

| No | 氏名 | 1 | 2 | 3 | 4 | 勝/敗 | 順位 |
|----|-----------|-----|-----|-----|---|-----|----|
| 1 | 樋渡 真翔 (西) | | 3-0 | 3-2 | | 2-0 | 1 |
| 2 | 和島 朋哉 (南) | 0-3 | | 0-3 | | 0-2 | 3 |
| 3 | 佐藤 蓮 (光) | 2-3 | 3-0 | | | 1-1 | 2 |

Bブロック 3人⇒2人

| No | 氏名 | 1 | 2 | 3 | 4 | 勝/敗 | 順位 |
|----|-----------|-----|-----|-----|---|-----|----|
| 1 | 南 佳樹 (光) | | 3-1 | 3-0 | | 2-0 | 1 |
| 2 | 太田 敦仁 (西) | 1-3 | | 3-0 | | 1-1 | 2 |
| 3 | 池田 勇太 (南) | 0-3 | 0-3 | | | 0-2 | 3 |

Cブロック 3人⇒2人

| No | 氏名 | 1 | 2 | 3 | 4 | 勝/敗 | 順位 |
|----|-----------|-----|-----|-----|---|-----|----|
| 1 | 高橋 蓮 (西) | | 3-0 | 3-0 | | 2-0 | 1 |
| 2 | 高橋 天晟 (南) | 0-3 | | 3-0 | | 1-1 | 2 |
| 3 | 遠田 光希 (光) | 0-3 | 0-3 | | | 0-2 | 3 |

Dブロック 3人⇒2人

| No | 氏名 | 1 | 2 | 3 | 4 | 勝/敗 | 順位 |
|----|------------|-----|-----|-----|---|-----|----|
| 1 | 渡邊 宥人 (東) | | 3-0 | 3-0 | | 2-1 | 1 |
| 2 | 佐々木脩太郎 (光) | 0-3 | | 1-3 | | 0-2 | 3 |
| 3 | 秋野 壮太 (西) | 0-3 | 3-1 | | | 1-1 | 2 |

Eブロック 3人⇒2人

| No | 氏名 | 1 | 2 | 3 | 4 | 勝/敗 | 順位 |
|----|-----------|-----|-----|-----|---|-----|----|
| 1 | 梅木 重信 (光) | | 3-1 | 3-1 | | 2-0 | 1 |
| 2 | 小野寺陸斗 (西) | 1-3 | | 3-1 | | 1-1 | 2 |
| 3 | 庄司 覚涼 (南) | 1-3 | 1-3 | | | 0-2 | 3 |

Fブロック 3人⇒2人

| No | 氏名 | 1 | 2 | 3 | 4 | 勝/敗 | 順位 |
|----|-----------|-----|-----|-----|---|-----|----|
| 1 | 高橋 有惺 (光) | | 3-0 | 3-1 | | 2-0 | 1 |
| 2 | 松田 太 (東) | 0-3 | | 3-1 | | 1-1 | 2 |
| 3 | 金野 貴矢 (西) | 1-3 | 1-3 | | | 0-2 | 3 |

Gブロック 3人⇒2人

| No | 氏名 | 1 | 2 | 3 | 4 | 勝/敗 | 順位 |
|----|-----------|-----|-----|-----|---|-----|----|
| 1 | 阿部 佑哉 (東) | | 3-0 | 0-3 | | 1-1 | 2 |
| 2 | 齊藤 昂希 (光) | 0-3 | | 0-3 | | 0-2 | 3 |
| 3 | 高橋 侑太 (西) | 3-0 | 3-0 | | | 2-0 | 1 |

Hブロック 4人⇒2人

| No | 氏名 | 1 | 2 | 3 | 4 | 勝/敗 | 順位 |
|----|------------|-----|-----|-----|-----|-----|----|
| 1 | 加賀 春翔 (光) | | 3-0 | 3-0 | 3-2 | 3-0 | 1 |
| 2 | 土田 悠斗 (二中) | 0-3 | | 3-1 | 1-3 | 1-2 | 3 |
| 3 | 清水 陸 (光) | 0-3 | 1-3 | | 0-3 | 0-3 | 4 |
| 4 | 池田 平良 (西) | 2-3 | 3-1 | 3-0 | | 2-1 | 2 |

Iブロック 4人⇒2人

| No | 氏名 | 1 | 2 | 3 | 4 | 勝/敗 | 順位 |
|----|-----------|-----|-----|-----|-----|-----|----|
| 1 | 佐藤 滯 (東) | | 3-0 | 3-0 | 3-0 | 3-0 | 1 |
| 2 | 前田 勇斗 (光) | 0-3 | | 3-0 | 3-0 | 2-1 | 2 |
| 3 | 武田 大政 (西) | 0-3 | 0-3 | | 1-3 | 0-3 | 4 |
| 4 | 阿曾 希海 (光) | 0-3 | 0-3 | 3-1 | | 1-2 | 3 |

Jブロック 4人⇒2人

| No | 氏名 | 1 | 2 | 3 | 4 | 勝/敗 | 順位 |
|----|-----------|-----|-----|-----|-----|-----|----|
| 1 | 小松 壮大 (西) | | 3-0 | 3-0 | 3-0 | 3-0 | 1 |
| 2 | 阿曾 元紀 (光) | 0-3 | | 0-3 | 2-3 | 0-3 | 4 |
| 3 | 来生 悠希 (南) | 0-3 | 3-0 | | 3-1 | 2-1 | 2 |
| 4 | 川上 湊都 (光) | 0-3 | 3-2 | 1-3 | | 1-2 | 3 |

<女子シングルス予選リーグ> 2位まで決勝リーグ進出

4名の場合 2-3, 1-4, 2-4, 1-3, 3-4, 1-2

Aブロック 3人⇒2人

3名の場合 2-3, 1-3, 1-2

| No | 氏名 | 1 | 2 | 3 | 4 | 勝/敗 | 順位 |
|----|------------|-----|-----|-----|---|-----|----|
| 1 | 佐藤 和奏 (西) | | 3-0 | 3-0 | | 2-0 | 1 |
| 2 | 小寺 未来 (光) | 0-3 | | 0-3 | | 0-2 | 3 |
| 3 | 阿部 智咲 (四中) | 0-3 | 3-0 | | | 1-1 | 2 |

Bブロック 3人⇒2人

| No | 氏名 | 1 | 2 | 3 | 4 | 勝/敗 | 順位 |
|----|------------|-----|-----|-----|---|-----|----|
| 1 | 佐藤 未悠 (西) | | 3-0 | 3-1 | | 2-0 | 1 |
| 2 | 大沼さくら (西) | 0-3 | | 0-3 | | 0-2 | 3 |
| 3 | 山木 杏奈 (四中) | 1-3 | 3-0 | | | 1-1 | 2 |

Cブロック 3人⇒2人

| No | 氏名 | 1 | 2 | 3 | 4 | 勝/敗 | 順位 |
|----|------------|-----|-----|-----|---|-----|----|
| 1 | 須田みりあ (四中) | | 3-2 | 3-0 | | 2-0 | 1 |
| 2 | 伊藤 早夏 (西) | 2-3 | | 3-0 | | 1-1 | 2 |
| 3 | 佐藤 舞奈 (西) | 0-3 | 0-3 | | | 0-2 | 3 |

Dブロック 3人⇒2人

| No | 氏名 | 1 | 2 | 3 | 4 | 勝/敗 | 順位 |
|----|------------|-----|-----|-----|---|-----|----|
| 1 | 塚形 音葉 (四中) | | 3-0 | 3-1 | | 2-0 | 1 |
| 2 | 長谷部友菜 (西) | 0-3 | | 0-3 | | 0-2 | 3 |
| 3 | 齋藤ひより (東) | 1-3 | 3-0 | | | 1-1 | 2 |

Eブロック 3人⇒2人

| No | 氏名 | 1 | 2 | 3 | 4 | 勝/敗 | 順位 |
|----|-----------|-----|-----|-----|---|-----|----|
| 1 | 小川 未羽 (西) | | 3-0 | 3-0 | | 2-0 | 1 |
| 2 | 菅原 音色 (西) | 0-3 | | 3-1 | | 1-1 | 2 |
| 3 | 相蘇 寧音 (光) | 0-3 | 1-3 | | | 0-2 | 3 |

Fブロック 3人⇒2人

| No | 氏名 | 1 | 2 | 3 | 4 | 勝/敗 | 順位 |
|----|-----------|-----|-----|-----|---|-----|----|
| 1 | 土井 菜摘 (光) | | 3-2 | 3-0 | | 2-0 | 1 |
| 2 | 相蘇 暖 (西) | 2-3 | | 3-1 | | 1-1 | 2 |
| 3 | 加藤 綾 (西) | 0-3 | 1-3 | | | 0-2 | 3 |
| 4 | | | | | | | |

Gブロック 3人⇒2人

| No | 氏名 | 1 | 2 | 3 | 4 | 勝/敗 | 順位 |
|----|------------|-----|-----|-----|---|-----|---------|
| 1 | 佐藤可奈子 (東) | | 3-1 | 2-3 | | 1-1 | 2 (5/4) |
| 2 | 齋藤 菜緒 (西) | 1-3 | | 3-0 | | 1-1 | 1 (4/3) |
| 3 | 相蘇 瑠奈 (鳥八) | 3-2 | 0-3 | | | 1-1 | 3 (3/5) |

Hブロック 4人⇒2人

| No | 氏名 | 1 | 2 | 3 | 4 | 勝/敗 | 順位 |
|----|------------|-----|-----|-----|---|-----|----|
| 1 | 奥山陽加里 (四中) | | 3-0 | 3-2 | | 2-0 | 1 |
| 2 | 田中 麻椰 (西) | 0-3 | | 3-2 | | 1-1 | 2 |
| 3 | 高橋 夏未 (西) | 2-3 | 2-3 | | | 0-2 | 3 |
| 4 | 伊藤 柚香 (光) | 棄権 | 棄権 | | | 棄権 | |