

# 令和4年度 庄内地区高等学校新人体育大会 卓球競技 結果

令和4年9月10日(土)・11日(日) 藤島体育館

## 男子学校対抗

代表 6+1

1	鶴	岡	東	推
2	鶴	岡	北	
3	鶴	岡	南	
4	酒	田	東	
5	酒	田	西	
6	鶴	岡	高 専	
7	酒	田	光 陵	
8	鶴	岡	工 業	
9	羽		黒	
10	鶴	岡	中 央	
11	庄	内	農 業	

## 女子学校対抗

代表 4

1	鶴	岡	南
2	鶴	岡	東
3	酒	田	西
4	鶴	岡	北
5	庄	農	・ 羽 黒 ・ 高 専
6	鶴	岡	中 央
7	酒	田	光 陵 ・ 酒 田 東
8	庄	内	総 合
9	鶴	岡	工 業

# 男子シングルス

代表 18+4

1	梅木大智	1	鶴岡東	推
	多田啓佑	2	鶴岡東	
3	高山卓彦	1	鶴岡東	推
	橘友駿	2	鶴岡東	
バスト8	後藤湧太	1	鶴岡高専	推
	樋渡真翔	2	酒田西	
	野中琉雅	1	鶴岡東	
	志賀亘佑	1	鶴岡東	
バスト16	本間稜久	2	鶴岡高専	
	杉野森雄輔	2	鶴岡北	
	高橋有悳	2	酒田光陵	
	佐藤玖音	2	鶴岡南	
	渡邊宥人	2	酒田東	
	後藤晴	2	鶴岡南	
	小松壮大	2	酒田西	
前田勇斗	2	酒田光陵		
バスト20	五十嵐侑人	1	鶴岡中央	
	鶴巻圭吾	2	鶴岡工業	
	小野寺陸斗	1	酒田西	
	松田太	1	酒田東	
代表	五十嵐尊	2	鶴岡北	
	佐藤滯	1	酒田東	
バスト36	野村昊佑	2	鶴岡南	
	井上裕喬	1	酒田東	
	池田平良	1	酒田西	
	高橋侑真	1	鶴岡南	
	大宮和真	1	鶴岡南	
	阿部佑哉	2	酒田東	
	高橋侑太	2	酒田西	
	渡會真	1	鶴岡工業	
	阿曾元紀	2	酒田光陵	
	渡辺祐規	1	鶴岡南	
	庄司響	1	羽黒	
	五戸伶和	1	鶴岡工業	
	遠田光希	2	酒田光陵	
遠田拓夢	1	鶴岡工業		

# 女子シングルス

代表 13+3

1	武藤菜要	2	鶴岡南	推
	渡部実優	2	鶴岡南	
3	原菜々夏	1	鶴岡東	推
	佐藤和奏	2	酒田西	
バスト8	小川未羽	2	酒田西	
	伊藤遙夏	2	鶴岡東	
	齋藤倅裳	1	鶴岡南	
	島田奈々花	2	鶴岡東	
バスト11	榎本望愛	2	鶴岡北	
	加藤杏奈	2	羽黒	
	齋藤菜緒	2	酒田西	
バスト16	伊藤早夏	2	酒田西	
	大滝涼夏	1	鶴岡東	
	齋藤里乃	2	鶴岡中央	
	五十嵐このは	1	鶴岡北	
バスト19	三笠美来	2	鶴岡高専	
	佐藤可奈子	2	酒田東	
	後藤奏祐	2	鶴岡北	
	本間梨心	1	鶴岡中央	

# 男子学校対抗 (BT) 代表 : 6 + 1 (鶴岡東)

<予選リーグ>

試合順序 : 2-3 → 1-3 → 1-2

	Aブロック	鶴岡東	羽黒	鶴岡高専	勝-負	点	順位
1	鶴岡東	/	3-0	3-0	2-0	4	1
2	羽黒	0-3	/	1-3	0-2	2	3
3	鶴岡高専	0-3	3-1	/	1-1	3	2

試合順序 : 1-4 2-3 → 1-3 2-4 → 1-2 3-4

	Bブロック	酒田光陵	酒田東	鶴岡北	庄内農業	勝-負	点	順位
1	酒田光陵	/	0-3	1-3	3-0	1-2	4	3
2	酒田東	3-0	/	2-3	3-0	2-1	5	2
3	鶴岡北	3-1	3-2	/	3-0	3-0	6	1
4	庄内農業	0-3	0-3	0-3	/	0-3	3	4

	Cブロック	鶴岡南	酒田西	鶴岡工業	鶴岡中央	勝-負	点	順位
1	鶴岡南	/	3-1	3-1	3-0	3-0	6	1
2	酒田西	1-3	/	3-1	3-0	2-1	5	2
3	鶴岡工業	1-3	1-3	/	3-0	1-2	4	3
4	鶴岡中央	0-3	0-3	0-3	/	0-3	3	4

<順位決定戦>

試合順序 : B-C → A-C → A-B

	1位リーグ	鶴岡東	鶴岡北	鶴岡南	勝-負	点	順位
A	鶴岡東	/	3-0	3-0	2-0	4	1
B	鶴岡北	0-3	/	3-1	1-1	3	2
C	鶴岡南	0-3	1-3	/	0-2	2	3

	2位リーグ	鶴岡高専	酒田東	酒田西	勝-負	点	順位
A	鶴岡高専	/	2-3	2-3	0-2	2	6
B	酒田東	3-2	/	3-2	2-0	4	4
C	酒田西	3-2	2-3	/	1-1	3	5

	3位リーグ	羽黒	酒田光陵	鶴岡工業	勝-負	点	順位
A	羽黒	/	0-3	0-3	0-2	2	9
B	酒田光陵	3-0	/	3-2	2-0	4	7
C	鶴岡工業	3-0	2-3	/	1-1	3	8

4位	庄内農業	10位
	鶴岡中央	

# 女子学校対抗 (GT) 代表 : 4

<予選リーグ>

試合順序 : 2-3 → 1-3 → 1-2

Aブロック		鶴岡南	酒田光陵・東	鶴岡中央	勝-負	点	順位
1	鶴岡南	/	3-0	3-0	2-0	4	1
2	酒田光陵・東	0-3	/	0-3	0-2	2	3
3	鶴岡中央	0-3	3-0	/	1-1	3	2

Bブロック		鶴岡東	庄内総合	庄農・羽黒・高専	勝-負	点	順位
1	鶴岡東	/	3-0	3-0	2-0	4	1
2	庄内総合	0-3	/	1-3	0-2	2	3
3	庄農・羽黒・高専	0-3	3-1	/	1-1	3	2

Cブロック		酒田西	鶴岡北	鶴岡工業	勝-負	点	順位
1	酒田西	/	3-0	3-0	2-0	4	1
2	鶴岡北	0-3	/	3-0	1-1	3	2
3	鶴岡工業	0-3	0-3	/	0-2	2	3

<順位決定戦>

試合順序 : B-C → A-C → A-B

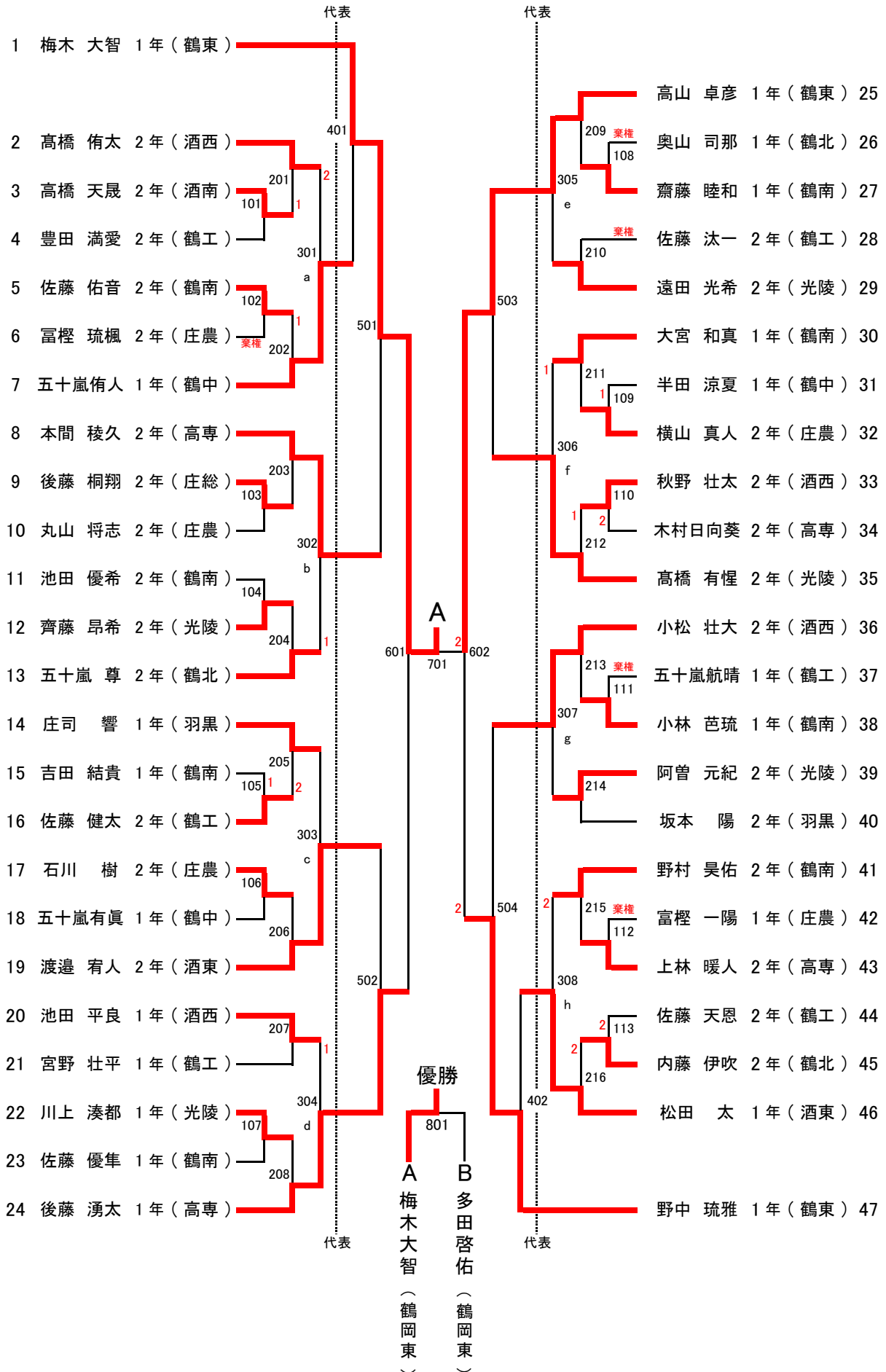
1位リーグ		鶴岡南	鶴岡東	酒田西	勝-負	点	順位
A	鶴岡南	/	3-0	3-0	2-0	4	1
B	鶴岡東	0-3	/	3-0	1-1	3	2
C	酒田西	0-3	0-3	/	0-2	2	3

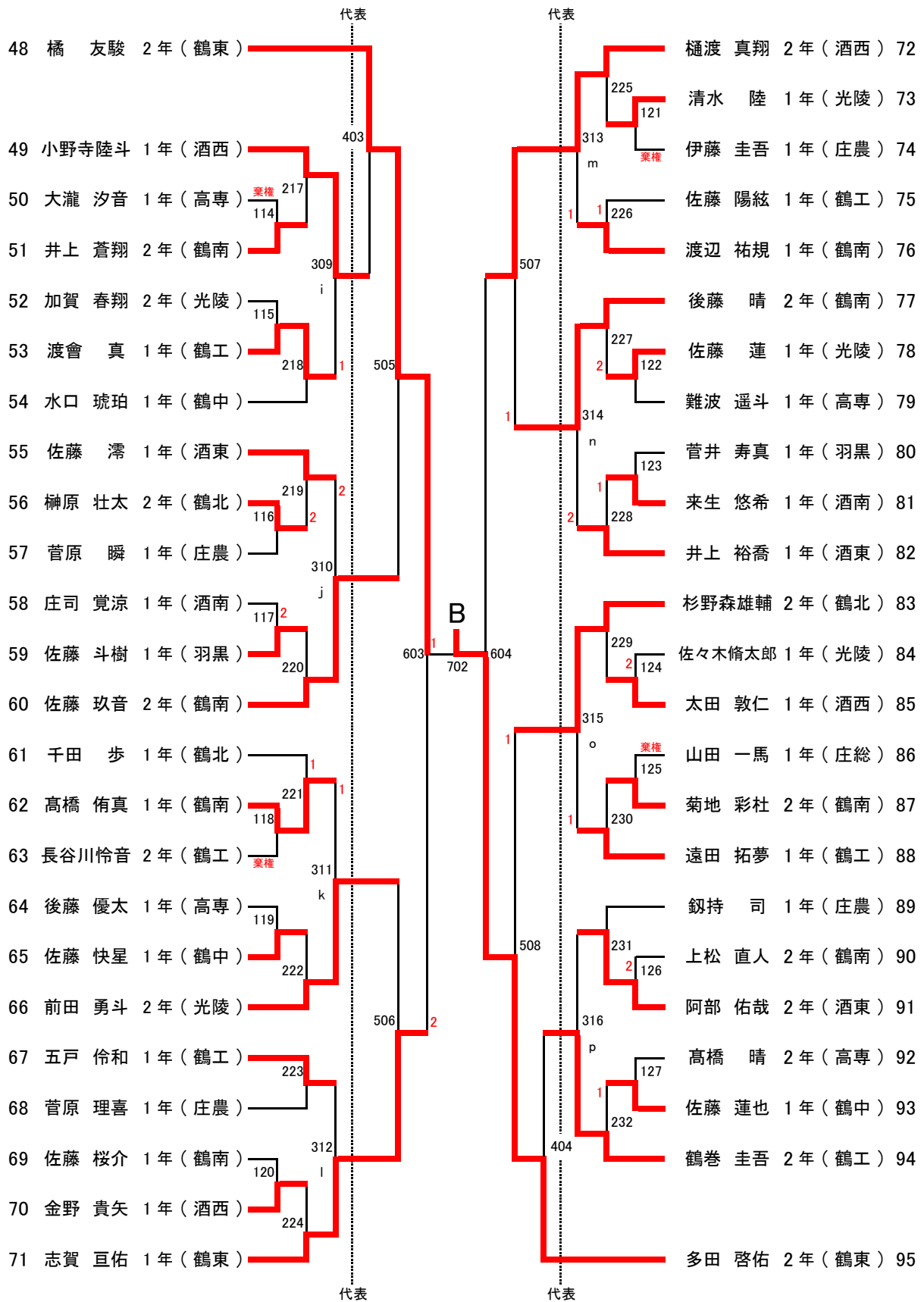
2位リーグ		鶴岡中央	庄農・羽黒・高専	鶴岡北	勝-負	点	順位
A	鶴岡中央	/	2-3	0-3	0-2	2	6
B	庄農・羽黒・高専	3-2	/	2-3	1-1	3	5
C	鶴岡北	3-0	3-2	/	2-0	4	4

3位リーグ		酒田光陵・東	庄内総合	鶴岡工業	勝-負	点	順位
A	酒田光陵・東	/	3-0	3-0	2-0	4	7
B	庄内総合	0-3	/	3-0	1-1	3	8
C	鶴岡工業	0-3	0-3	/	0-2	2	9

# 男子シングルス (BS) 代表：18 + 4

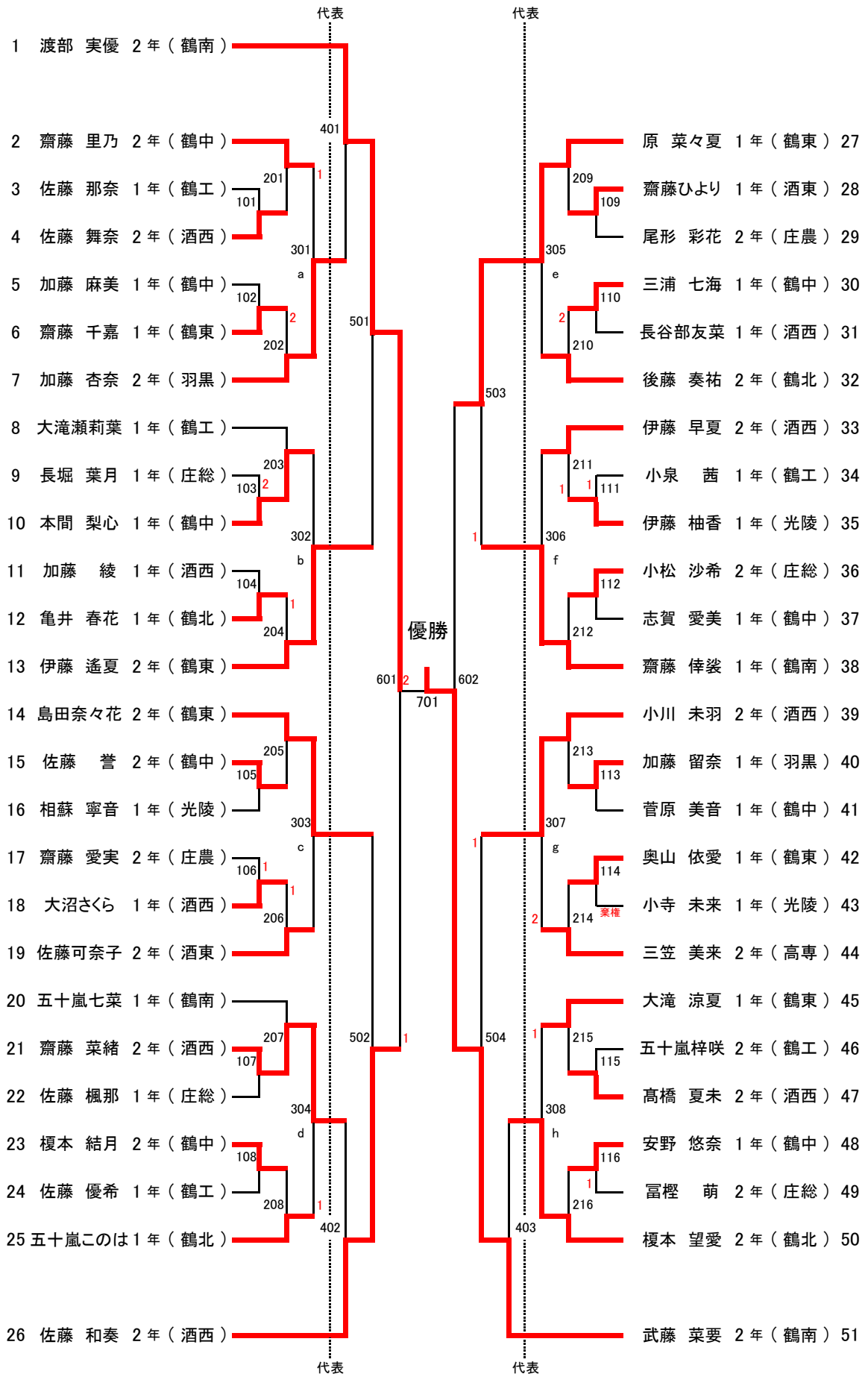
(推薦：梅木大智 (鶴岡東) 多田啓佑 (鶴岡東) 橘友駿 (鶴岡東) 野中琉雅 (鶴岡東))



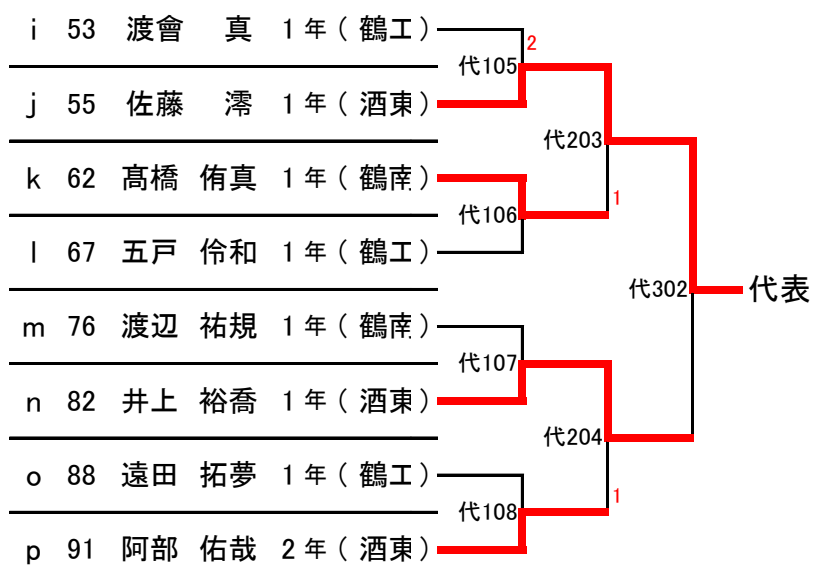
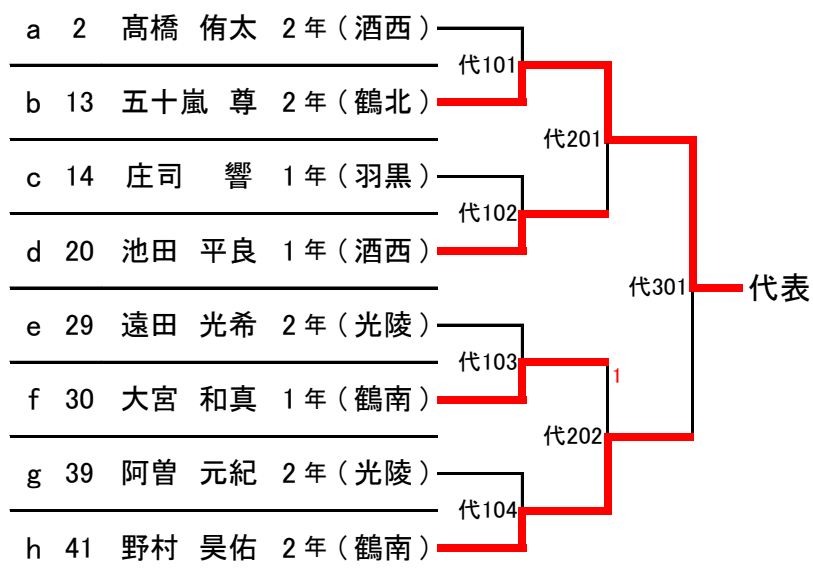


# 女子シングルス (GS) 代表 : 1 3 + 3

(推薦 渡部実優 (鶴岡南) 武藤菜要 (鶴岡南) 佐藤和奏 (酒田西))



# 男子シングルス (BS) 代表決定戦





# 女子シングルス(GS) 代表決定戦

